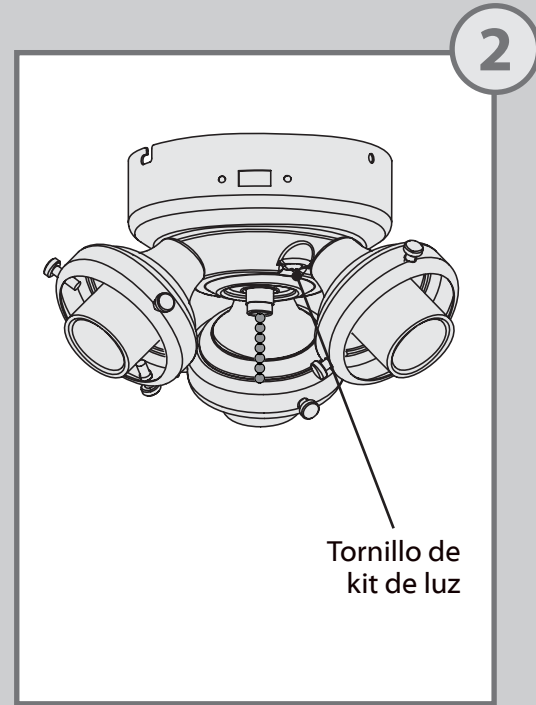
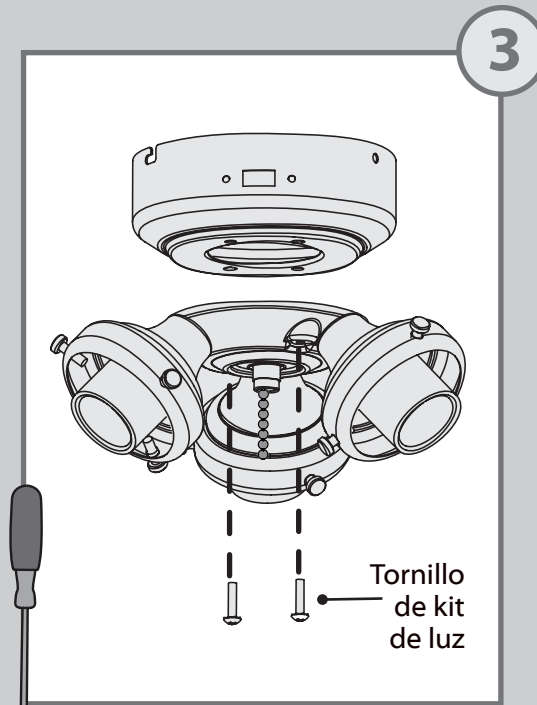


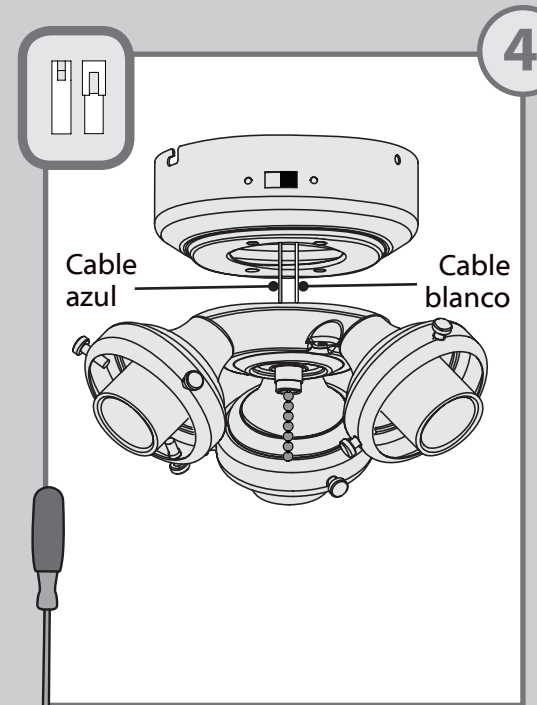
Advertencia: Para evitar posibles choques eléctricos, antes de instalar o dar servicio de mantenimiento a su ventilador, desconecte la alimentación apagando los interruptores automáticos que alimentan a la caja de salida y el interruptor de pared asociado.



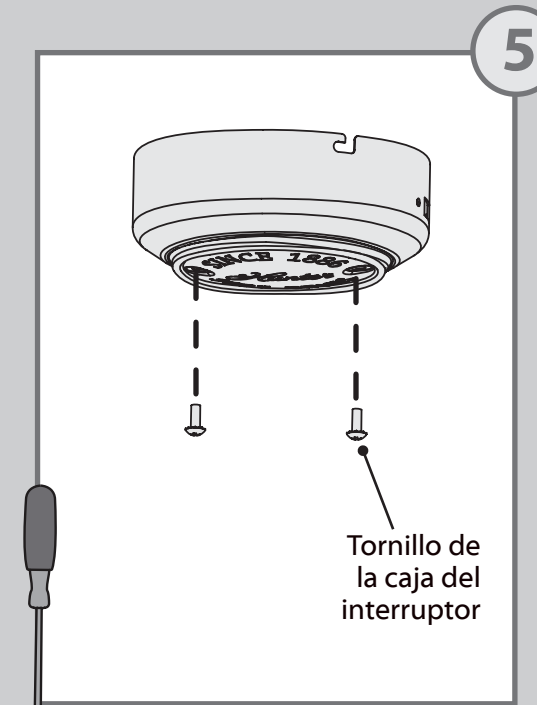
Localice los dos tornillos que fijan el kit de luz a la caja inferior del interruptor.



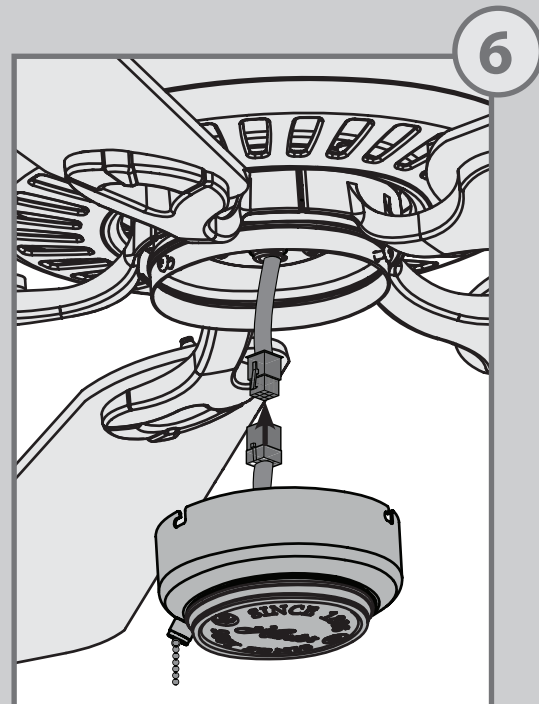
⊗ Utilice un destornillador estrella (Phillips) para quitar los dos tornillos del kit de luz y separarlo de la caja inferior del interruptor.



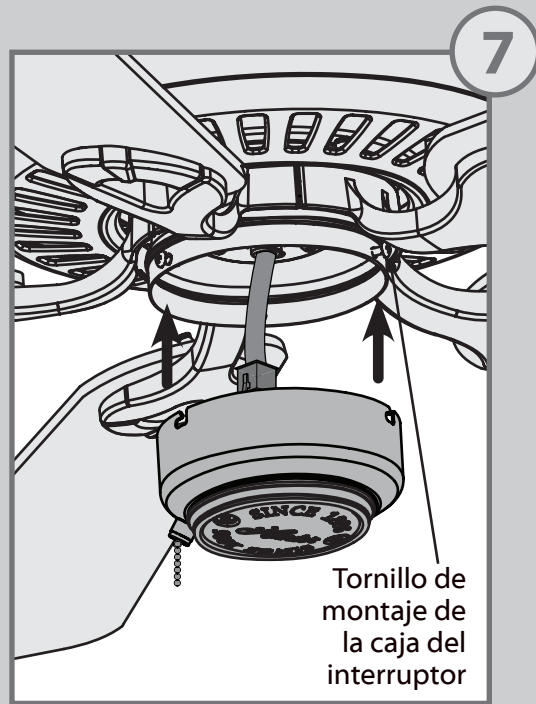
⊗ Desconecte el cable azul situado en el kit de luz del cable azul situado en la caja inferior del interruptor. Desconecte el cable blanco situado en el kit de luz del cable blanco situado en la caja inferior del interruptor. Instale un terminal simulado en el extremo de cada uno de los dos cables situados en la caja inferior del interruptor.



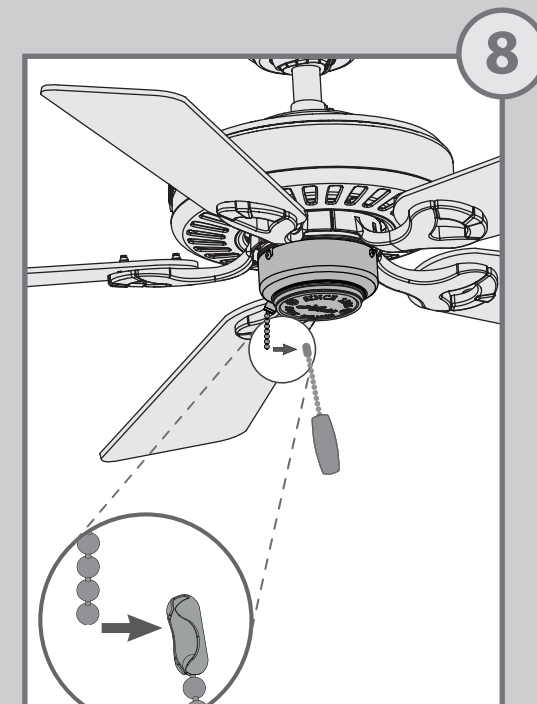
⊗ Utilice un destornillador estrella (Phillips) para instalar la tapa de la caja del interruptor sobre la caja inferior del interruptor mediante los dos tornillos de la caja del interruptor.



Conecte las clavijas de las cajas superior e inferior del interruptor. Asegúrese de alinear las marcas de color de los conectores.



Fije la caja inferior del interruptor a la caja superior mediante los tres tornillos de montaje de la caja del interruptor. Apriete los tres tornillos. **Nota:** no todas las cajas de interruptores se fijan de la misma manera. Consulte los detalles en su manual del propietario.

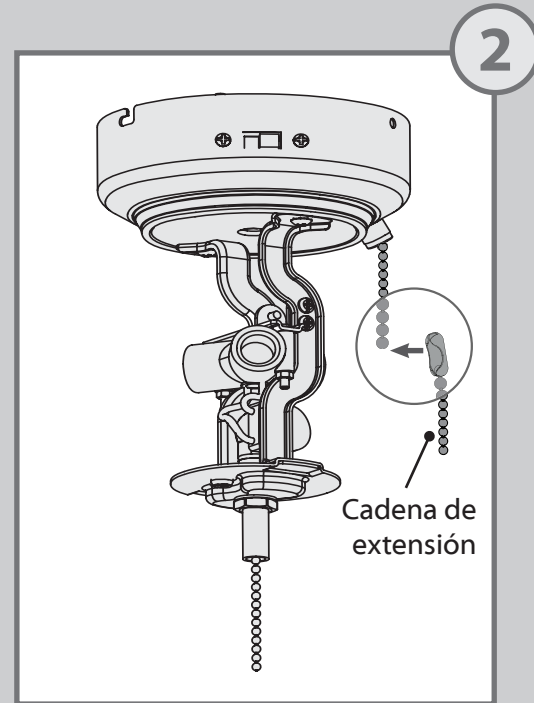


Coloque el pendiente de cadena en la cadena corta que sale de la caja inferior del interruptor.

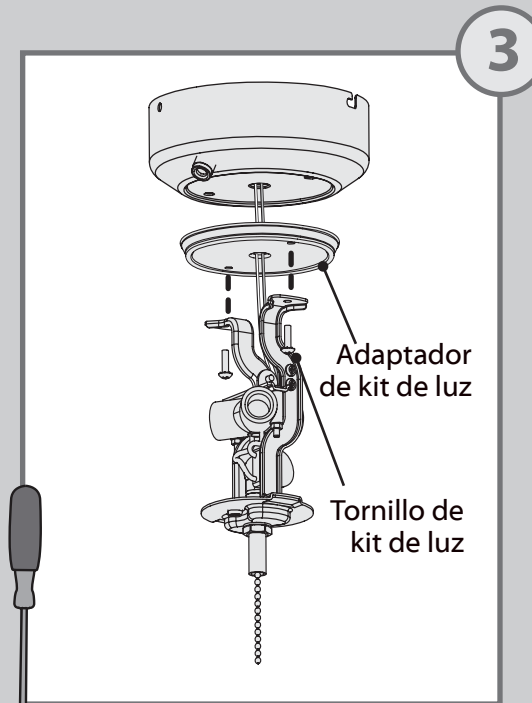




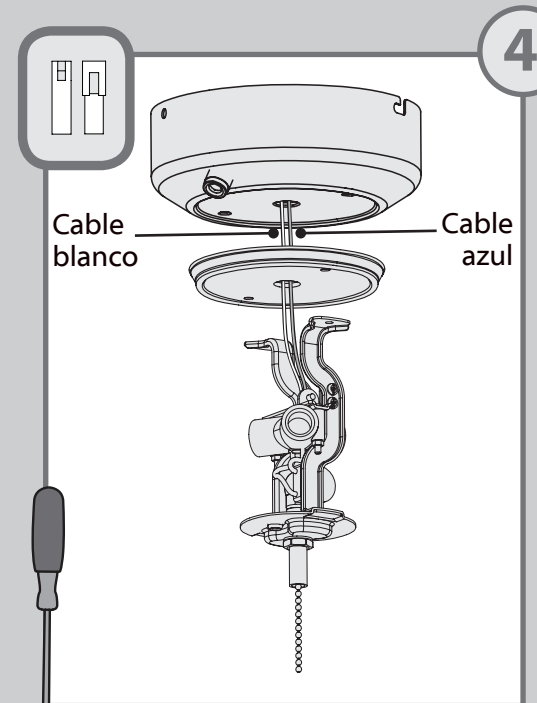
Advertencia: Para evitar posibles choques eléctricos, antes de instalar o dar servicio de mantenimiento a su ventilador, desconecte la alimentación apagando los interruptores automáticos que alimentan a la caja de salida y el interruptor de pared asociado.



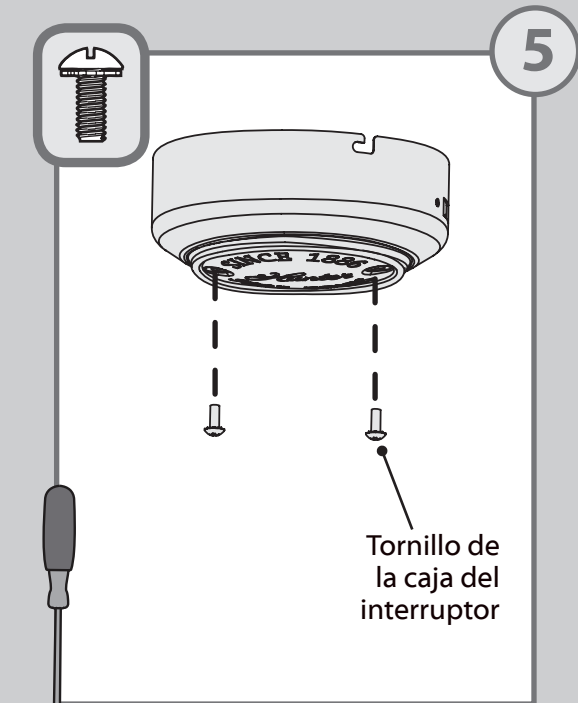
Desconecte el conector desmontable y quite la cadena de extensión.



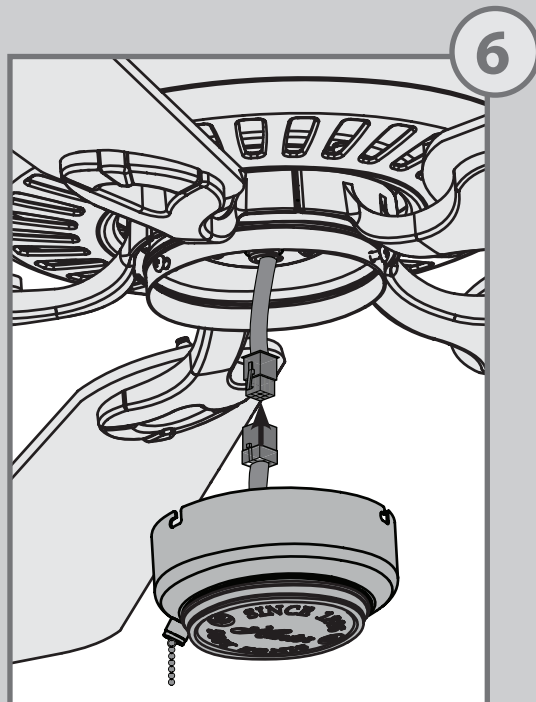
⊗ Utilice un destornillador estrella (Phillips) para quitar los dos tornillos del kit de luz y separarlo del adaptador de kit de luz y de la caja inferior del interruptor.



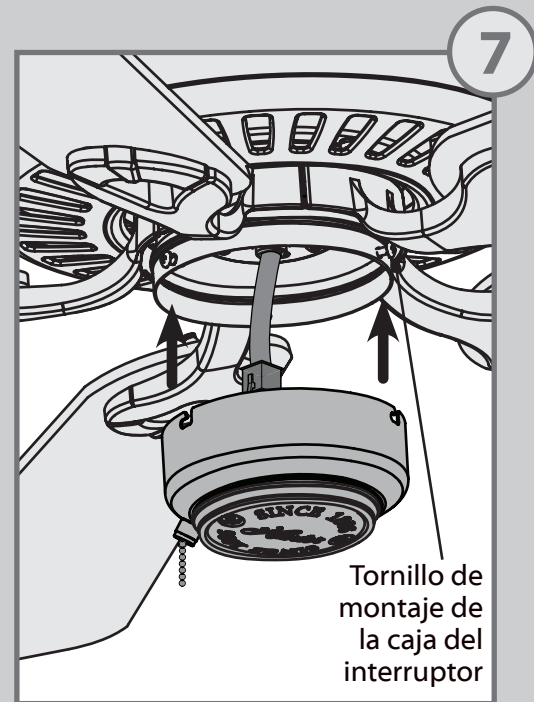
⊗ Desconecte el cable azul situado en el kit de luz del cable azul situado en la caja inferior del interruptor. Desconecte el cable blanco situado en el kit de luz del cable blanco situado en la caja inferior del interruptor. Instale un terminal simulado en el extremo de cada uno de los dos cables situados en la caja inferior del interruptor.



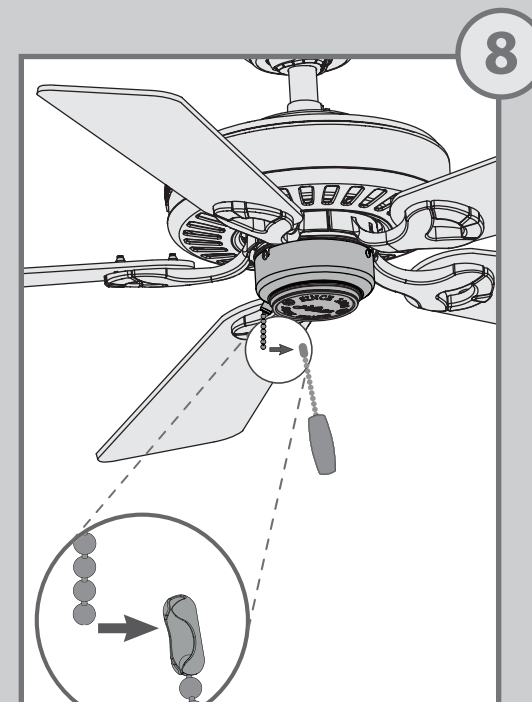
⊗ Utilice un destornillador estrella (Phillips) para instalar la tapa de la caja del interruptor sobre la caja inferior del interruptor mediante los dos tornillos de la caja del interruptor.



Conecte las clavijas de las cajas superior e inferior del interruptor. Asegúrese de alinear las marcas de color de los conectores.



Fije la caja inferior del interruptor a la caja superior mediante los tres tornillos de montaje de la caja del interruptor. Apriete los tres tornillos. **Nota:** no todas las cajas de interruptores se fijan de la misma manera. Consulte los detalles en su manual del propietario.



Coloque el pendiente de cadena en la cadena corta que sale de la caja inferior del interruptor.

