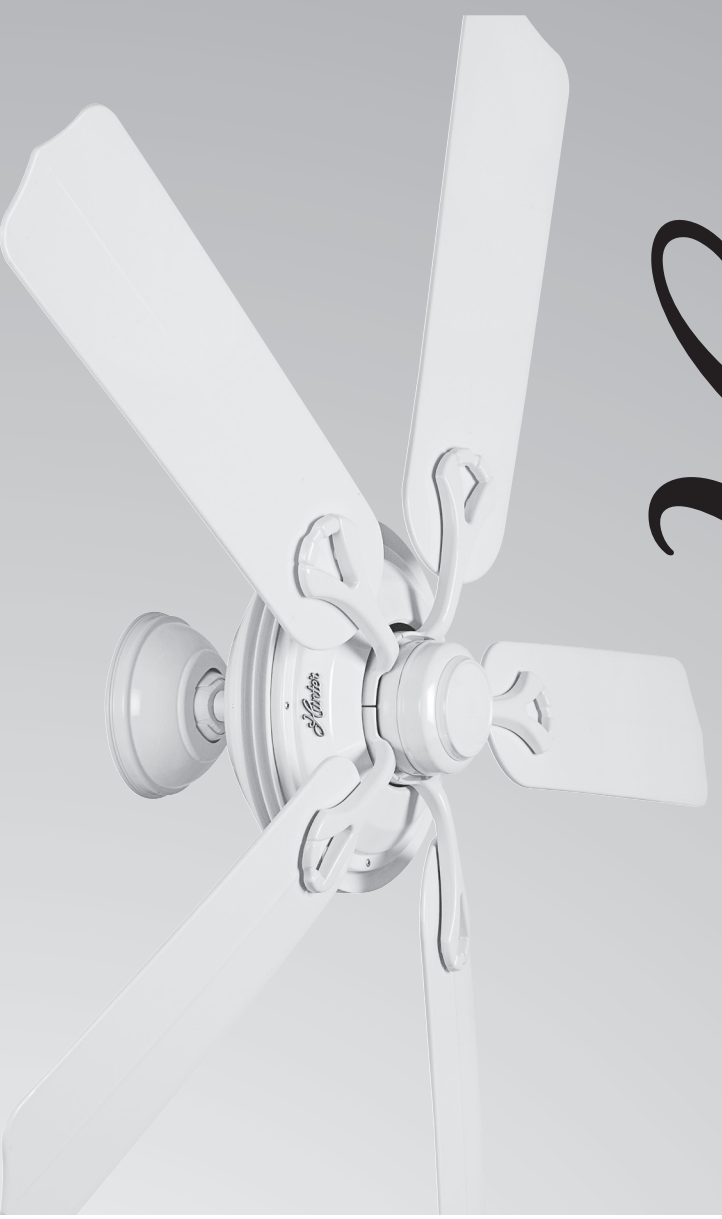


# Hunter

SINCE 1886

©2013 Hunter Fan Co.



English

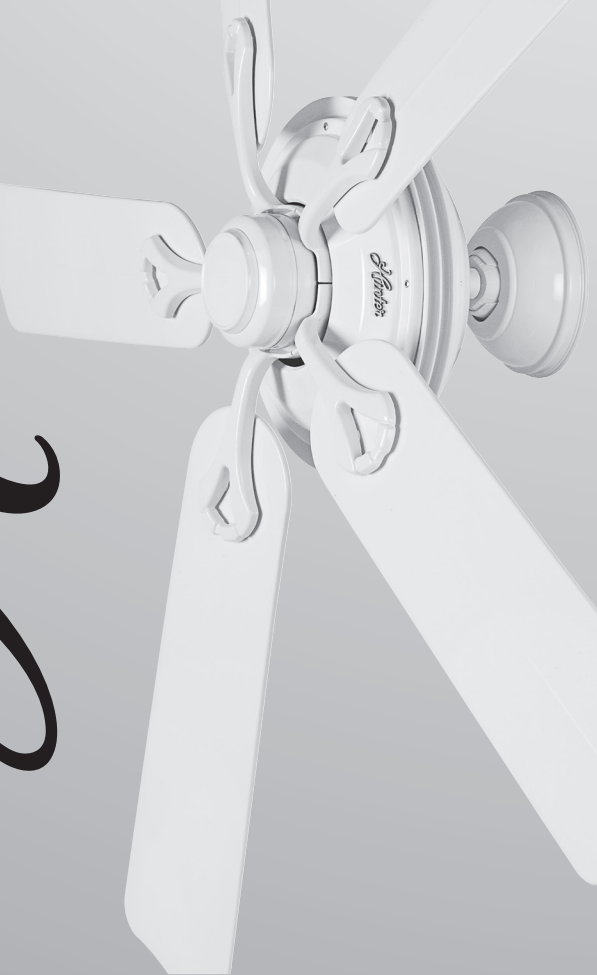
## Owner's Guide and Installation Manual

# Mariner

# Mariner

## Manual del propietario y Manual de instalación

Español



©2013 Hunter Fan Co.

# Hunter

SINCE 1886

1-888-830.1326

If parts are missing,  
**DO NOT RETURN THIS ITEM  
TO THE STORE!**  
For assistance call 1-888-830-1326.

[www.HunterFan.com](http://www.HunterFan.com)

### Read and Save These Instructions

The information below will make communication MUCH easier should you ever need to contact customer service.

## IMPORTANT!

Where Purchased

Date Purchased

Model Number

## ¡IMPORTANTE!

### Lea y guarde estas instrucciones

La información que se entrega a continuación facilitará en gran medida la comunicación en caso de que necesite contactar con el servicio al cliente.

1-888-830.1326

Para asistencia, llame al 1-888-830-1326.

[www.HunterFan.com](http://www.HunterFan.com)

Si faltan partes,  
**NO REGRESE ESTE PRODUCTO  
A LA DISTRIBUIDORA**

## IMPORTANT!

Si faltan partes,  
**NO REGRESE ESTE PRODUCTO  
A LA DISTRIBUIDORA**

Para asistencia, llame al 1-888-830-1326.

Número de modelo

Fecha de compra

Lugar de compra

## Lifetime Limited Warranty

The Hunter Fan Company makes the following limited warranty to the user or consumer purchaser of this Hunter ceiling fan:

If any part of your Hunter Ceiling Fan motor fails during your lifetime due to a defect in material or workmanship we will provide a replacement part free of charge. If no replacement part can be provided for such Hunter Ceiling Fan motor, we will refund the actual purchase price of your fan. If your Hunter Ceiling Fan motor fails at any time within one year after the date of sale to you due to a defect in material or workmanship, labor to repair the defect will be provided free of charge at our nearest service center or our Service Department in Memphis, Tennessee. You will be responsible for labor costs after this one-year period. The foregoing limited warranty applies only to the motor itself, and does not apply to electronic controls such as remote controls, remote control receivers or transmitters used in conjunction with the motor. These electronic control items are included in the one year limited warranty below.

If any part of your Hunter Ceiling Fan other than the motor, glass globes, or light bulbs fail at any time within one year of the date of purchase due to a defect in material or workmanship, we will repair or, at our option, replace the defective part free of charge for parts and labor performed at our nearest service center or at our Service Department in Memphis, Tennessee.

IF THE USER OR CONSUMER PURCHASER CEASES TO OWN THE FAN, THIS WARRANTY AND ANY IMPLIED WARRANTY WHICH THEN REMAINS IN EFFECT, INCLUDING BUT NOT LIMITED TO ANY IMPLIED WARRANTY OF MERCHANTABILITY OR FITNESS FOR A PARTICULAR PURPOSE, ARE VOIDED. NO WARRANTY, EXPRESSED OR IMPLIED, INCLUDING ANY WARRANTY OF MERCHANTABILITY OR FITNESS FOR A PARTICULAR PURPOSE, IS MADE IN RESPECT TO THE GLASS GLOBES OR LIGHT BULBS OR THE FINISH ON ANY METAL PORTION OF THE FAN.

THIS WARRANTY IS IN LIEU OF ALL OTHER EXPRESS WARRANTIES. THE DURATION OF ANY IMPLIED WARRANTY, INCLUDING, BUT NOT LIMITED TO ANY IMPLIED WARRANTY OF MERCHANTABILITY OR FITNESS FOR A PARTICULAR PURPOSE, IN RESPECT TO ANY HUNTER FAN MOTOR OR OTHER FAN PART, IS EXPRESSLY LIMITED TO THE PERIOD OF THE EXPRESS WARRANTY SET FORTH ABOVE FOR SUCH MOTORS AND OTHER PARTS.

This warranty is voided if your Hunter Fan is not purchased and used in the USA. This warranty excludes and does not cover defects, malfunctions or failures of any Hunter Ceiling Fan which were caused by repairs by persons not authorized by us, use of parts or accessories not authorized by us, mishandling, improper installation, modifications, or damage to the Hunter Ceiling Fan while in your possession, or unreasonable use, including failure to provide reasonable and necessary maintenance.

To obtain servicing, contact the nearest Hunter authorized service center or the Hunter Fan Company Service Department, 7130 Goodlett Farms Parkway, Suite 400, Memphis, Tennessee 38016. Please contact us before shipping your fan. If we authorize you to ship it to us, you will be responsible for all insurance and freight or other transportation charges to our factory service center. We will return your Hunter Fan freight prepaid. Your ceiling fan should be properly packed to avoid damage in transit since we will not be responsible for any such damage. Proof of purchase is required when requesting warranty service. The purchaser must present sales receipt or other document that establishes proof of purchase.

IN NO EVENT SHALL HUNTER FAN COMPANY BE LIABLE FOR CONSEQUENTIAL OR INCIDENTAL DAMAGES.

SOME STATES DO NOT ALLOW LIMITATIONS ON HOW LONG AN IMPLIED WARRANTY LASTS OR THE EXCLUSION OR LIMITATION OF INCIDENTAL OR CONSEQUENTIAL DAMAGES SO THE ABOVE LIMITATION MAY NOT APPLY TO YOU.

THE WARRANTY GIVES YOU SPECIFIC LEGAL RIGHTS AND YOU MAY ALSO HAVE OTHER RIGHTS WHICH VARY FROM STATE TO STATE.

LA GARANTÍA LE DA DERECHOS LEGALES ESPECÍFICOS, PERO USTED TAMBIÉN PUEDE TENER OTROS DERECHOS QUE VARIAN DE ESTADO A ESTADO.

LA GARANTÍA LE DA DERECHOS LEGALES ESPECÍFICOS, PERO USTED TAMBIÉN PUEDE TENER OTROS DERECHOS QUE VARIAN DE ESTADO A ESTADO. ALGUNOS ESTADOS PERMITEN LIMITACIONES SOBRE LA DURACIÓN DE UNA GARANTÍA IMPLÍCITA O LA EXCLUSIÓN O LIMITACIÓN DE DAÑOS ACCESORIOS O PERJUDICIALES, ASÍ QUE LA LIMITACIÓN O EXCLUSIONES ANTES MENCIONADAS PUEDEN NO APLICARSE A USTED.

ALGUNOS ESTADOS PERMITEN LIMITACIONES SOBRE LA DURACIÓN DE UNA GARANTÍA IMPLÍCITA O LA EXCLUSIÓN O LIMITACIÓN DE DAÑOS ACCESORIOS O PERJUDICIALES, ASÍ QUE LA LIMITACIÓN O EXCLUSIONES ANTES MENCIONADAS PUEDEN NO APLICARSE A USTED.

EN ALGUNOS ESTADOS PERMITEN LIMITACIONES SOBRE LA DURACIÓN DE UNA GARANTÍA IMPLÍCITA O LA EXCLUSIÓN O LIMITACIÓN DE DAÑOS ACCESORIOS O PERJUDICIALES, ASÍ QUE LA LIMITACIÓN O EXCLUSIONES ANTES MENCIONADAS PUEDEN NO APLICARSE A USTED.

Para obtener el servicio de garantía de Hunter Fan Company, contacte con el centro de servicio de su Departamento de Hunter Fan Company, en 7130 Goodlett Farms Parkway, Suite 400, Memphis, Tennessee 38016. Por favor, contacte con nosotros antes de enviarnos su ventilador. Si lo autorizamos a enviarlo, usted será responsable de todos los cargos de seguro y flete o de otros cargos de transporte a nuestra centro de reparaciones de fábrica. Devolveremos su ventilador Hunter con el filete prepagado. Su ventilador de techo se debe embalar apropiadamente para evitar daños durante el tránsito de su ventilador. Debe proporcionar los datos de su propietario de la casa cuando solicita un servicio de garantía. El comprador debe presentar el recibo de compra u otro documento que pruebe de su compra cuando solicita un servicio de garantía. El comprador de Hunter debe presentar el recibo de compra u otro documento que pruebe de su compra de su ventilador de techo.

Esta garantía de Hunter para ventiladores de techo excluye y no cubre defectos, averías o fallas de piezas o accesos en los ventiladores. Si el propietario no nos proporciona información suficiente para diagnosticar o reparar un ventilador de Hunter, la garantía de Hunter para ventiladores de techo puede ser anulada. El propietario de Hunter debe presentar el recibo de compra u otro documento que pruebe de su compra de su ventilador de techo.

Esta garantía de Hunter para ventiladores de techo excluye y no cubre defectos, averías o fallas de piezas o accesos en los ventiladores. Si el propietario no nos proporciona información suficiente para diagnosticar o reparar un ventilador de Hunter, la garantía de Hunter para ventiladores de techo puede ser anulada. El propietario de Hunter debe presentar el recibo de compra u otro documento que pruebe de su compra de su ventilador de techo.

Esta garantía de Hunter para ventiladores de techo excluye y no cubre defectos, averías o fallas de piezas o accesos en los ventiladores. Si el propietario no nos proporciona información suficiente para diagnosticar o reparar un ventilador de Hunter, la garantía de Hunter para ventiladores de techo puede ser anulada. El propietario de Hunter debe presentar el recibo de compra u otro documento que pruebe de su compra de su ventilador de techo.

Esta garantía de Hunter para ventiladores de techo excluye y no cubre defectos, averías o fallas de piezas o accesos en los ventiladores. Si el propietario no nos proporciona información suficiente para diagnosticar o reparar un ventilador de Hunter, la garantía de Hunter para ventiladores de techo puede ser anulada. El propietario de Hunter debe presentar el recibo de compra u otro documento que pruebe de su compra de su ventilador de techo.

Esta garantía de Hunter para ventiladores de techo excluye y no cubre defectos, averías o fallas de piezas o accesos en los ventiladores. Si el propietario no nos proporciona información suficiente para diagnosticar o reparar un ventilador de Hunter, la garantía de Hunter para ventiladores de techo puede ser anulada. El propietario de Hunter debe presentar el recibo de compra u otro documento que pruebe de su compra de su ventilador de techo.

## Garantía limitada de por vida

Hunter Fan Company establece la siguiente garantía limitada al usuario o comprador de este ventilador para techo de Hunter:

Si cualquier pieza del ventilador para techo de Hunter falla durante su vida útil después de haber sido reparada por el fabricante de Hunter, el propietario de Hunter recibirá el repuesto en forma gratuita. Si no se puede proporcionar la pieza de repuesto para dicho motor, el ventilador para techo de Hunter, reembolsaremos el precio de compra real de su ventilador. Si el propietario de su ventilador para techo Hunter falla durante su vida útil después de haber sido reparada por el fabricante de Hunter, el propietario de Hunter recibirá el repuesto en forma gratuita.

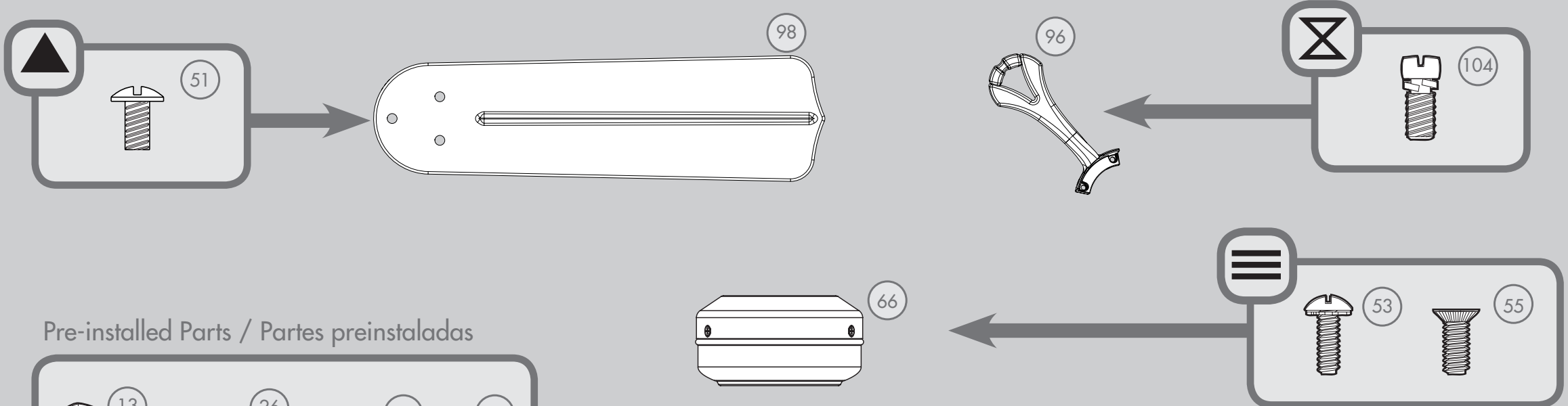
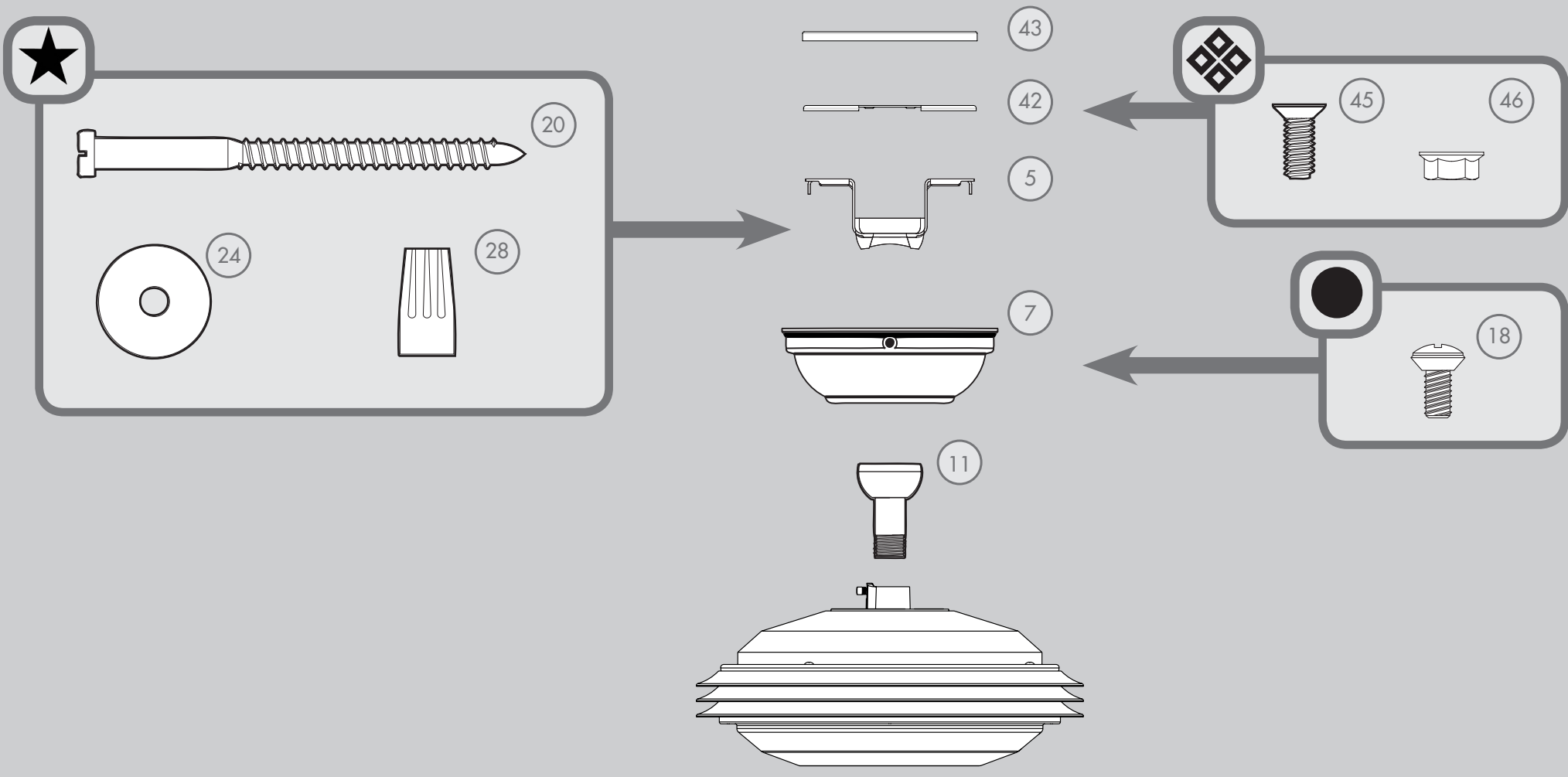
Si cualquier pieza del ventilador para techo de Hunter falla durante su vida útil después de haber sido reparada por el fabricante de Hunter, el propietario de Hunter recibirá el repuesto en forma gratuita. Si no se puede proporcionar la pieza de repuesto para dicho motor, el ventilador para techo de Hunter, reembolsaremos el precio de compra real de su ventilador. Si el propietario de su ventilador para techo Hunter falla durante su vida útil después de haber sido reparada por el fabricante de Hunter, el propietario de Hunter recibirá el repuesto en forma gratuita.

Si cualquier pieza del ventilador para techo de Hunter falla durante su vida útil después de haber sido reparada por el fabricante de Hunter, el propietario de Hunter recibirá el repuesto en forma gratuita. Si no se puede proporcionar la pieza de repuesto para dicho motor, el ventilador para techo de Hunter, reembolsaremos el precio de compra real de su ventilador. Si el propietario de su ventilador para techo Hunter falla durante su vida útil después de haber sido reparada por el fabricante de Hunter, el propietario de Hunter recibirá el repuesto en forma gratuita.

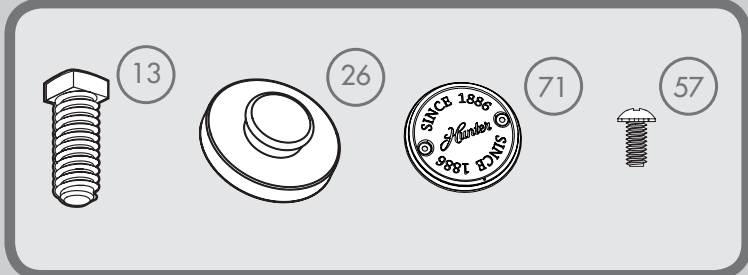
Si cualquier pieza del ventilador para techo de Hunter falla durante su vida útil después de haber sido reparada por el fabricante de Hunter, el propietario de Hunter recibirá el repuesto en forma gratuita. Si no se puede proporcionar la pieza de repuesto para dicho motor, el ventilador para techo de Hunter, reembolsaremos el precio de compra real de su ventilador. Si el propietario de su ventilador para techo Hunter falla durante su vida útil después de haber sido reparada por el fabricante de Hunter, el propietario de Hunter recibirá el repuesto en forma gratuita.



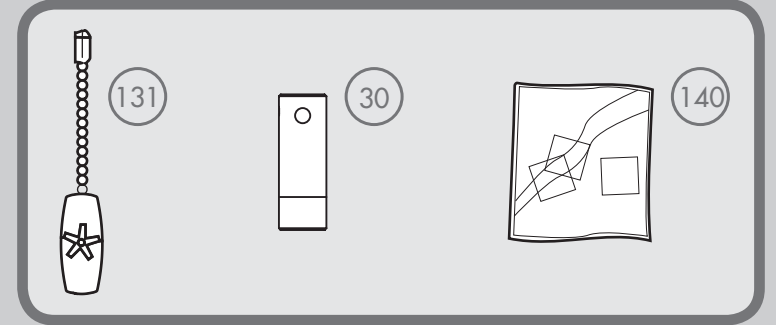
# PARTS GUIDE GUIA DE PARTES



### Pre-installed Parts / Partes preinstaladas



### Included Accessories / Accesorios incluidos



# # in Parts List  
# en Lista de partes

 Spare Parts Bag  
Bolsa de partes de repuesto

**Hardware drawn to scale**  
For your convenience, you may receive extra fasteners.

**Materiales dibujado a escala**  
Para su comodidad, es posible que reciba sujetadores extra.

## Parts List

## Lista de piezas

#	Item Name	Qty. / Cant.	Part# / No. de la pieza	Nombre del Item
	<b>MODEL #</b>		59127	
	<b>MODELO #</b>			
	<b>DRAWING #</b>		K1158-02	
	<b>ESQUEMA #</b>			
	<b>Weight ±2 lbs</b>		18.0 lbs (8.2 kg)	
	<b>Peso ±2 lb</b>			
	<b>FINISH</b>		White	
	<b>FINISH</b>		Blanco	
1	<b>Hanging System Kit</b>	1	<b>K0065-02</b>	<b>Kit del sistema de suspensión</b>
5	Ceiling Bracket	1		Soporte de techo
7	Canopy	1		Campana
11	Downrod Assembly	1		Cunjunto de varilla
13	Setscrew	1		Tornillo de fijación
18	Canopy Screw	3		Tornillo de la campana
20	Wood Screw 3"	2		Tornillo para madera de 3"
24	Flat Washer	2		Arandela plana
26	Mounting Isolator	4		Aislador de montaje
28	Wire Connector	4		Conector de cable
30	Hanger Pipe	1		Tubo de suspensión
41	<b>Plate/Gasket Kit</b>	1	<b>K0272-01</b>	<b>Kit de placa/empaquadura</b>
42	Ceiling Plate	1		Placa de techo
43	Ceiling Plate Gasket	1		Empaquadura de placa de techo
45	Ceiling Plate Screw	4		Tornillo de la placa de techo
46	Flange Nut	4		Tuerca de brida
50	<b>Hardware Kit</b>	1	<b>K1158-00-860</b>	<b>Kit de materiales</b>
51	Blade Assembly Screw	16		Tornillo de montaje de paleta
53	Machine Screw 6-32	3		Tornillo mecánico 6-32
55	Switch Housing Assembly Screw	3		Tornillo de montaje de la caja del interruptor
57	Switch Housing Cap Screw	2		Tornillo de tapa de la caja del interruptor
66	<b>Switch Housing Assembly</b>	1	<b>K0058-02</b>	<b>Montaje de la caja de interruptor</b>
67	<b>Switch Housing Gasket (not shown)</b>	1	<b>K0401-01</b>	<b>Empaquadura de la caja del interruptor (no se muestra)</b>
71	<b>Switch Housing Cap</b>	1	<b>K0538-02</b>	<b>Tapa de la caja del interruptor</b>
79	<b>Wire Harness (not shown)</b>	1	<b>K0089-02</b>	<b>Mazo de alambres (no se muestra)</b>
96	Blade Iron Set	1	92805-05	Juego de soporte de paletas
98	Blade Set	1	K1157-01-080	Juego de paletas
104	Blade Iron Armature Screw	11	K0064-02	Tornillo de montaje de soporte de paleta
131	Fan Pull Chain Pendant	1	K0143-04	Pendiente del tirador de cadena del ventilador
140	Balancing Kit	1	K0118-01	Kit de equilibrado