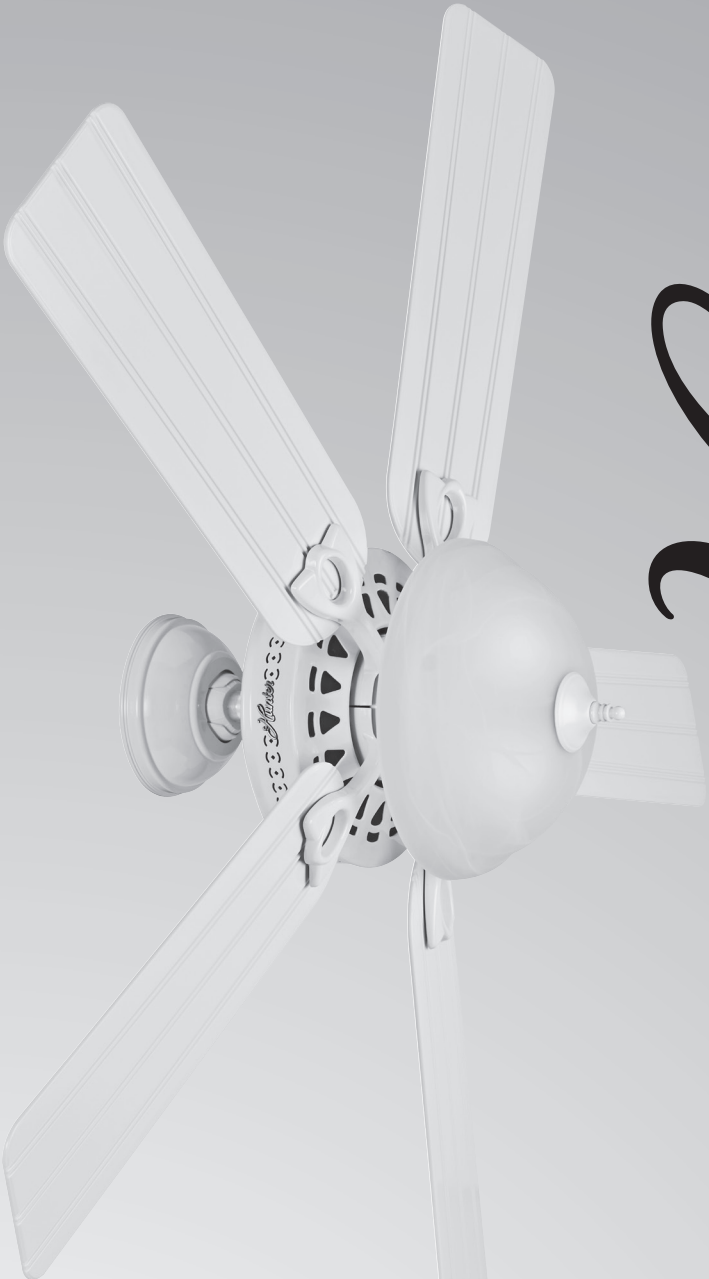


Hunter

SINCE 1886

Model 53122
©2014 Hunter Fan Co.



Owner's Guide and Installation Manual Beachcomber

English

Lifetime Limited Warranty

The Hunter Fan Company makes the following limited warranty to the user or consumer purchaser of this Hunter ceiling fan:

If any part of your Hunter Ceiling Fan motor fails during your lifetime due to a defect in material or workmanship we will provide a replacement part free of charge. If no replacement part can be provided for such Hunter Ceiling Fan motor, we will refund the actual purchase price of your fan. If your Hunter Ceiling Fan motor fails at any time within one year after the date of sale to you due to a defect in material or workmanship, labor to repair the defect will be provided free of charge at our nearest service center or our Service Department in Memphis, Tennessee. You will be responsible for labor costs after this one-year period. The foregoing limited warranty applies only to the motor itself, and does not apply to electronic controls such as remote controls, remote control receivers or transmitters used in conjunction with the motor. These electronic control items are included in the one year limited warranty below.

If any part of your Hunter Ceiling Fan other than the motor, glass globes, or light bulbs fail at any time within one year of the date of purchase due to a defect in material or workmanship, we will repair or, at our option, replace the defective part free of charge for parts and labor performed at our nearest service center or at our Service Department in Memphis, Tennessee.

IF THE USER OR CONSUMER PURCHASER CEASES TO OWN THE FAN, THIS WARRANTY AND ANY IMPLIED WARRANTY WHICH THEN REMAINS IN EFFECT, INCLUDING BUT NOT LIMITED TO ANY IMPLIED WARRANTY OF MERCHANTABILITY OR FITNESS FOR A PARTICULAR PURPOSE, ARE VOIDED. NO WARRANTY, EXPRESSED OR IMPLIED, INCLUDING ANY WARRANTY OF MERCHANTABILITY OR FITNESS FOR A PARTICULAR PURPOSE, IS MADE IN RESPECT TO THE GLASS GLOBES OR LIGHT BULBS OR THE FINISH ON ANY METAL PORTION OF THE FAN.

THIS WARRANTY IS IN LIEU OF ALL OTHER EXPRESS WARRANTIES. THE DURATION OF ANY IMPLIED WARRANTY, INCLUDING, BUT NOT LIMITED TO ANY IMPLIED WARRANTY OF MERCHANTABILITY OR FITNESS FOR A PARTICULAR PURPOSE, IN RESPECT TO ANY HUNTER FAN MOTOR OR OTHER FAN PART, IS EXPRESSLY LIMITED TO THE PERIOD OF THE EXPRESS WARRANTY SET FORTH ABOVE FOR SUCH MOTORS AND OTHER PARTS.

This warranty is voided if your Hunter Fan is not purchased and used in the USA. This warranty excludes and does not cover defects, malfunctions or failures of any Hunter Ceiling Fan which were caused by repairs by persons not authorized by us, use of parts or accessories not authorized by us, mishandling, improper installation, modifications, or damage to the Hunter Ceiling Fan while in your possession, or unreasonable use, including failure to provide reasonable and necessary maintenance.

To obtain servicing, contact the nearest Hunter authorized service center or the Hunter Fan Company Service Department, 7130 Goodlett Farms Parkway, Suite 400, Memphis, Tennessee 38016. Please contact us before shipping your fan. If we authorize you to ship it to us, you will be responsible for all insurance and freight or other transportation charges to our factory service center. We will return your Hunter Fan freight prepaid. Your ceiling fan should be properly packed to avoid damage in transit since we will not be responsible for any such damage. Proof of purchase is required when requesting warranty service. The purchaser must present sales receipt or other document that establishes proof of purchase.

IN NO EVENT SHALL HUNTER FAN COMPANY BE LIABLE FOR CONSEQUENTIAL OR INCIDENTAL DAMAGES.

SOME STATES DO NOT ALLOW LIMITATIONS ON HOW LONG AN IMPLIED WARRANTY LASTS OR THE EXCLUSION OR LIMITATION OF INCIDENTAL OR CONSEQUENTIAL DAMAGES SO THE ABOVE LIMITATION MAY NOT APPLY TO YOU.
THE WARRANTY GIVES YOU SPECIFIC LEGAL RIGHTS AND YOU MAY ALSO HAVE OTHER RIGHTS WHICH VARY FROM STATE TO STATE.

For assistance call 1-888-830-1326.

www.HunterFan.com

If parts are missing,
**DO NOT RETURN THIS ITEM
TO THE STORE!**

Where Purchased

Date Purchased

Model Number

should you ever need to contact customer service.

communication MUCH easier

The information below will make

Read and Save These Instructions

IMPORTANT!

1-888-838-888-1

1.888.830.1326

¡IMPORTANTE!

Lea y guarde estas instrucciones

La información que se encuentra a continuación facilitará en gran medida la comunicación en caso de que necesite contactar con el servicio al cliente.

Número de modelo

Fecha de compra

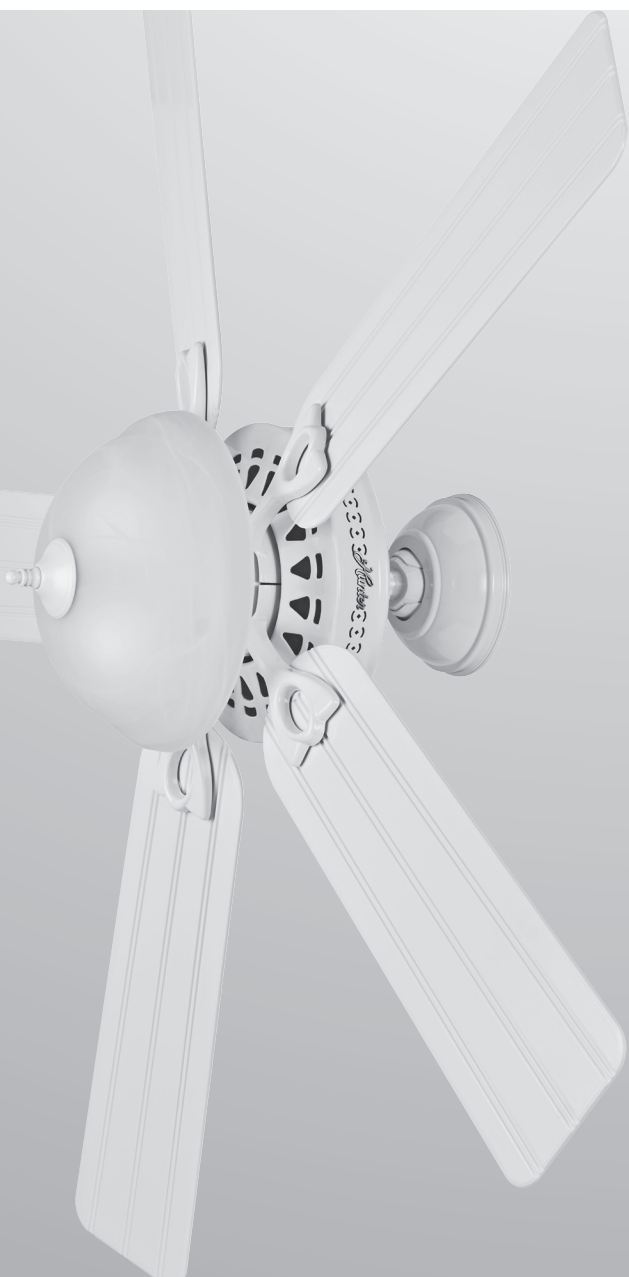
Lugar de compra

Si faltan partes,
**NO REGRESE ESTE PRODUCTO
A LA DISTRIBUIDORA**

Para asistencia, llame al 1-888-830-1326.

www.HunterFan.com

Beachcomber Manual del propietario y Manual de instalación



Español

Hunter

SINCE 1886

Modelo 53122

©2014 Hunter Fan Co.

LA GARANTÍA LE DA DERECHOS LEGALES ESPECÍFICOS, PERO USTED TAMBIÉN PUEDE TENER OTROS DERECHOS QUE VARIAN DE ESTADO A ESTADO.

ALGUNOS ESTADOS PERMITEN LIMITACIONES SOBRE LA DURACIÓN DE UNA GARANTÍA IMPLÍCITA O LA EXCLUSIÓN O LA LIMITACIÓN DE DAÑOS ACCESORIOS, ASÍ QUE LA LIMITACIÓN O EXCLUSIONES ANTES MENCIONADAS PUEDEN NO APLICARSE A USTED.

EN NINGUN CASO HUNTER FAN COMPANY SERÁ RESPONSABLE DE DAÑOS PERJUDICIALES O ACCESORIOS.

Si el comprador de este ventilador desea presentar el reclamo de garantía, el comprador debe presentar el reclamo de garantía de compra cuando solicite un servicio de reparación de Hunter. El comprador de Hunter debe presentar el reclamo de garantía de compra cuando solicite un servicio de reparación de Hunter. El comprador de Hunter debe presentar el reclamo de garantía de compra cuando solicite un servicio de reparación de Hunter. El comprador de Hunter debe presentar el reclamo de garantía de compra cuando solicite un servicio de reparación de Hunter.

Para obtener servicio, contacte con el centro de servicio autorizado de Hunter Fan Company, en 7130 Goodlett Farms Parkway, Suite 400, Memphis, Tennessee 38016. Por favor, contacte con nuestro Departamento de Servicio al Cliente de Hunter Fan Company, en 7130 Goodlett Farms Parkway, Suite 400, Memphis, Tennessee 38016. Por favor, contacte con nuestro Departamento de Servicio al Cliente de Hunter Fan Company, en 7130 Goodlett Farms Parkway, Suite 400, Memphis, Tennessee 38016.

Esta garantía implícita de comerciabilidad o idoneidad para un propósito particular, con respecto de cualquier motor u otra parte del ventilador Hunter, está expresamente limitada al período de la garantía expresada establecida anteriormente para dichos motores y otras partes. Esta garantía implícita de comerciabilidad o idoneidad para un propósito particular, con respecto de cualquier motor u otra parte del ventilador Hunter, está expresamente limitada al período de la garantía expresada establecida anteriormente para dichos motores y otras partes.

ESTA GARANTÍA SUSTITUYE A TODAS OTRAS GARANTÍAS EXPRESAS. LA DURACIÓN DE TODA GARANTÍA IMPLÍCITA, INCLUIDO PERO NO LIMITARSE A CUALQUIER GARANTÍA IMPLÍCITA DE COMERCIABILIDAD O IDONEIDAD PARA UN PROPÓSITO PARTICULAR, CON RESPECTO DE CUALQUIER MOTOR U OTRA PARTE DEL VENTILADOR HUNTER, ESTÁ EXPRESAMENTE LIMITADA AL PERÍODO DE LA GARANTÍA EXPRESA ESTABLECIDA ANTERIORMENTE PARA DICHOS MOTORES Y OTRAS PARTES.

ESTE USUARIO O COMPRADOR ORIGINAL DEBE POSEER EL VENTILADOR, ESTÁ GARANTÍA Y CUALQUIER GARANTÍA IMPLÍCITA QUE PERMANEZCA EN EFECTO, INCLUIDO PERO NO LIMITARSE A TODA GARANTÍA IMPLÍCITA DE COMERCIABILIDAD O IDONEIDAD PARA UN PROPÓSITO PARTICULAR, QUEDA ANULADA. NO SE OFRECE NINGUNA GARANTÍA EXPRESA O IMPLÍCITA, INCLUIDO CUALQUIER GARANTÍA DE COMERCIABILIDAD O IDONEIDAD PARA UN PROPÓSITO PARTICULAR, EN RELACIÓN A LA PAINT/AVS O BOWBOW EN CUALQUIER PARTE METÁLICA DEL VENTILADOR.

Si la pieza de repuesto de la pieza de material o mano de obra, repararemos o, a nuestra elección, reembolsaremos la pieza defectuosa sin costo para partes y mano de obra realizadas en nuestro centro de reparaciones más cercano o en nuestro Departamento de Servicio al Cliente en Memphis, Tennessee.

Si la pieza de repuesto de la pieza de material o mano de obra, repararemos o, a nuestra elección, reembolsaremos la pieza defectuosa sin costo para partes y mano de obra realizadas en nuestro centro de reparaciones más cercano o en nuestro Departamento de Servicio al Cliente en Memphis, Tennessee.

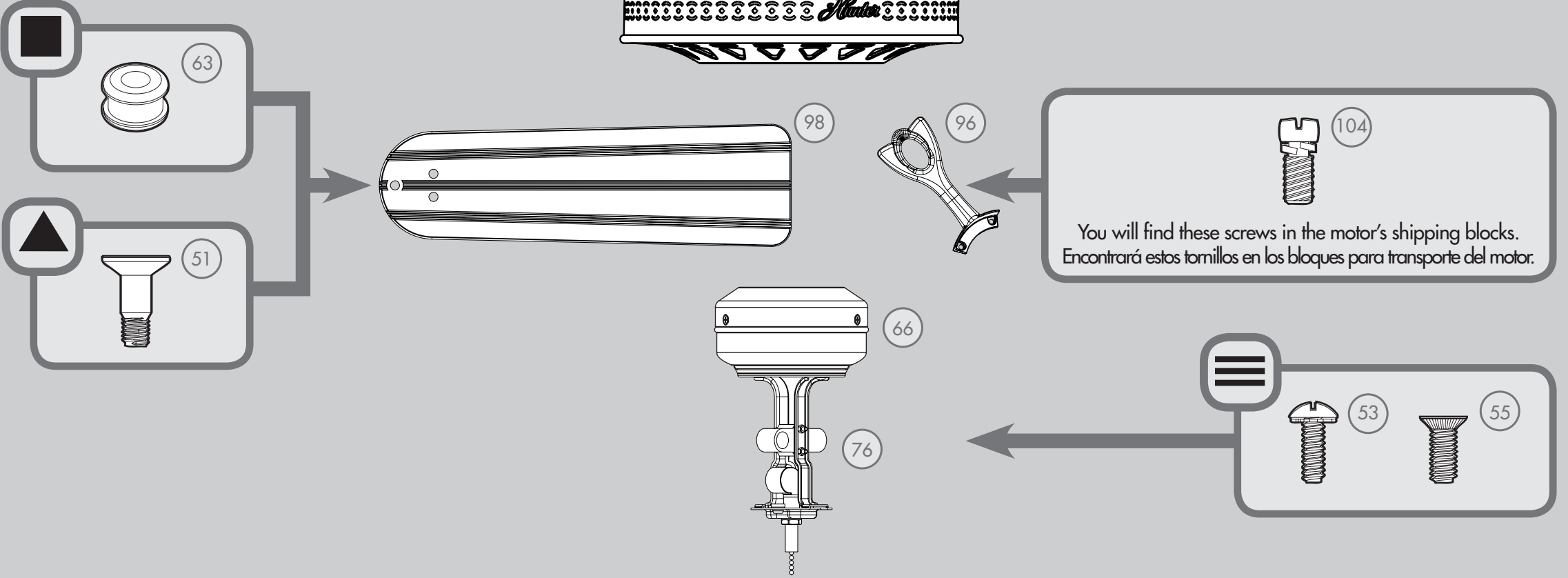
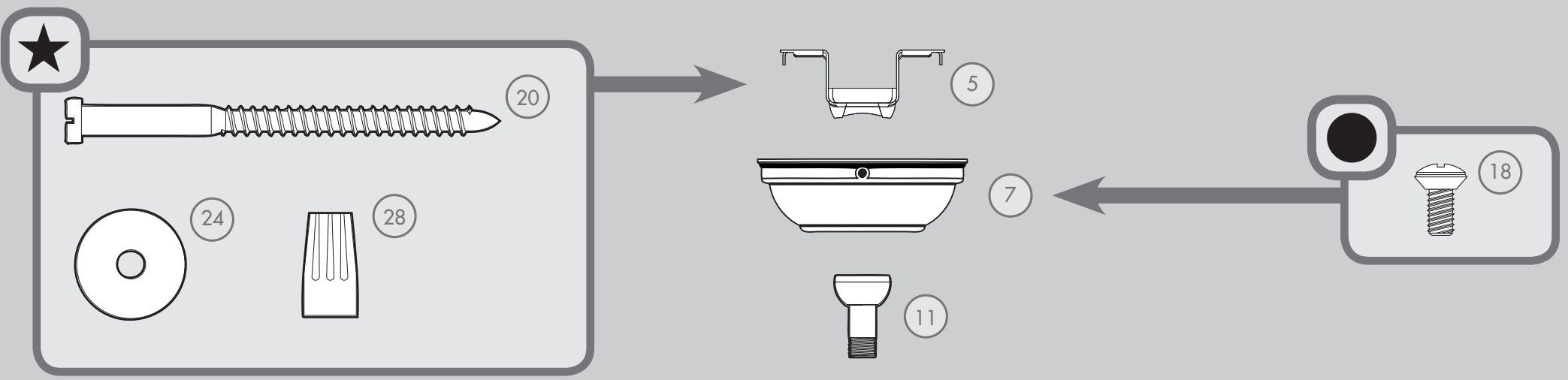
Si la pieza de repuesto de la pieza de material o mano de obra, repararemos o, a nuestra elección, reembolsaremos la pieza defectuosa sin costo para partes y mano de obra realizadas en nuestro centro de reparaciones más cercano o en nuestro Departamento de Servicio al Cliente en Memphis, Tennessee.

Garantía limitada de por vida

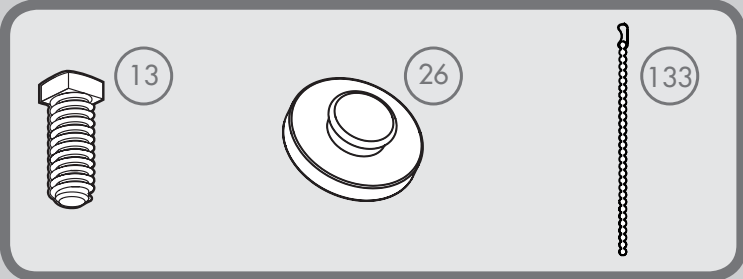
Hunter Fan Company establece la siguiente garantía limitada al usuario o comprador de este ventilador para techo de Hunter:

Si cualquier pieza del ventilador para techo de Hunter falla durante su vida útil debido a un defecto en el material o en la mano de obra, proporcionaremos una pieza de repuesto en forma gratuita. Si no se puede proporcionar la pieza de repuesto para dicho motor del ventilador para techo de Hunter, reembolsaremos el precio de compra real de su ventilador. Si el motor de su ventilador para techo Hunter falla durante su vida útil debido a un defecto en el material o en la mano de obra, proporcionaremos una pieza de repuesto en forma gratuita. Si no se puede proporcionar la pieza de repuesto para dicho motor del ventilador para techo de Hunter, reembolsaremos el precio de compra real de su ventilador. Si el motor de su ventilador para techo Hunter falla durante su vida útil debido a un defecto en el material o en la mano de obra, proporcionaremos una pieza de repuesto en forma gratuita. Si no se puede proporcionar la pieza de repuesto para dicho motor del ventilador para techo de Hunter, reembolsaremos el precio de compra real de su ventilador.

PARTS GUIDE GUIA DE PARTES



Pre-installed Parts / Partes preinstaladas



in Parts List
en Lista de partes

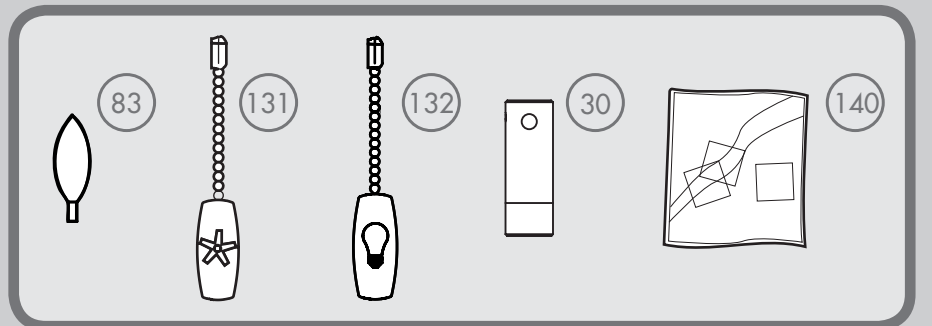
Spare Parts Bag
Bolsa de partes de repuesto

Hardware drawn to scale
For your convenience, you may receive extra fasteners.

Materiales dibujado a escala
Para su comodidad, es posible que reciba sujetadores extra.



Included Accessories / Accesorios incluidos



Parts List		MODEL #	53122	Lista de piezas	
		MODELO #			
		DRAWING #	K0666-01		
		ESQUEMA #			
		Weight ±2 lbs	19.2 lbs (8.9 kg)		
		Peso ±2 lb			
		FINISH	White		
		FINISH	Blanco		
#	Item Name	Qty. / Cant.	Part# / No. de la pieza	Nombre del Item	
1	Hanging System Kit	1	K0065-02	Kit del sistema de suspensión	
5	Ceiling Bracket	1		Soporte de techo	
7	Canopy	1		Campana	
11	Downrod Assembly	1		Conjunto de varilla	
13	Setscrew	1		Tornillo de fijación	
18	Canopy Screw	3		Tornillo de la campana	
20	Wood Screw 3"	2		Tornillo para madera de 3"	
24	Flat Washer	2		Arandela plana	
26	Mounting Isolator	4		Aislador de montaje	
28	Wire Connector	4		Conector de cable	
30	Hanger Pipe	1		Tubo de suspensión	
50	Hardware Kit	1	K0666-00-860	Kit de materiales	
51	Blade Assembly Screw	16		Tornillo de montaje de paleta	
53	Machine Screw 6-32	3		Tornillo mecánico 6-32	
55	Switch Housing Assembly Screw	3		Tornillo de montaje de la caja del interruptor	
57	Switch Housing Cap Screw	2		Tornillo de tapa de la caja del interruptor	
63	Blade Grommet	16		Arandela de la paleta	
66	Switch Housing Assembly	1	K0058-02	Montaje de la caja de interruptor	
68	Dummy Terminal, Male	1	08198-01	Terminal simulado, macho	
69	Dummy Terminal, Female	1	08200-01	Terminal simulado, hembra	
71	Switch Housing Cap	1	K0538-01	Tapa de la caja del interruptor	
76	Light Kit Assembly	1	K0532-16	Conjunto del kit de luz	
79	Wire Harness (not shown)	1	K0089-02	Mazo de alambres	
80	Globe/Shade	1	K0702-01-142	Pantalla	
83	Candelabra Bulb	2	77646-08	Bombilla tipo candelabro	
88	Globe Retainer	1	K0194-01	Cerrojo tipo globo	
90	Finial Cap	1	K0511-01	Tapa de cubierta ornamental	
92	Finial	1	64350-01	Cubierta ornamental	
96	Blade Iron Set	1	K0609-05	Juego de soporte de paletas	
98	Blade Set	1	K0588-25-080	Juego de paletas	
104	Blade Iron Armature Screw	11	K0064-02	Tornillo de montaje de soporte de paleta	
131	Fan Pull Chain Pendant	1	K0143-01	Pendiente del tirador de cadena del ventilador	
132	Light Pull Chain Pendant	1	K0144-01	Pendiente del tirador de cadena de luz	
133	Pull Chain Extension	1	K0139-03	Extensión del tirador de cadena	
140	Balancing Kit	1	K0118-01	Kit de equilibrado	