

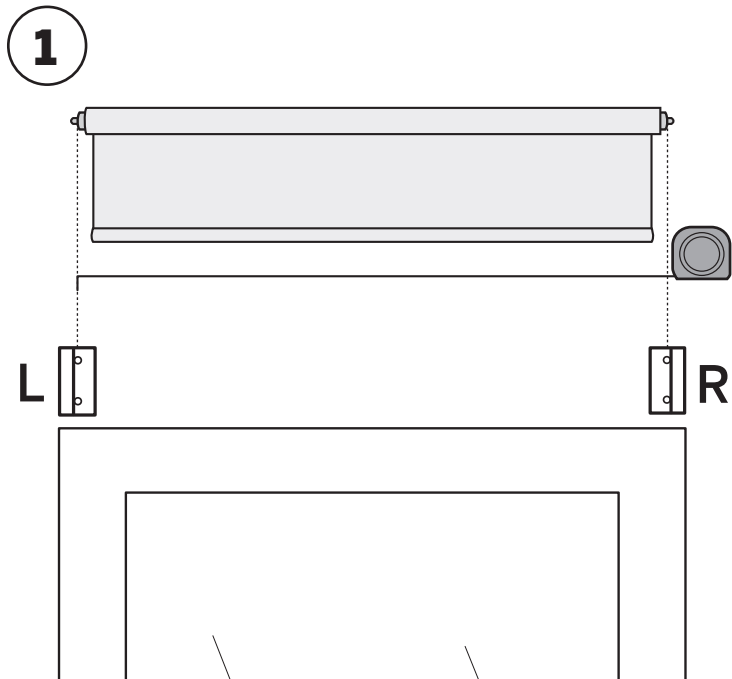
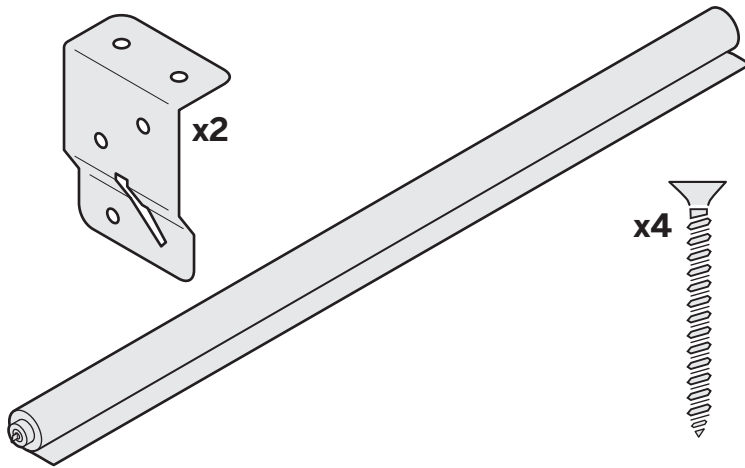
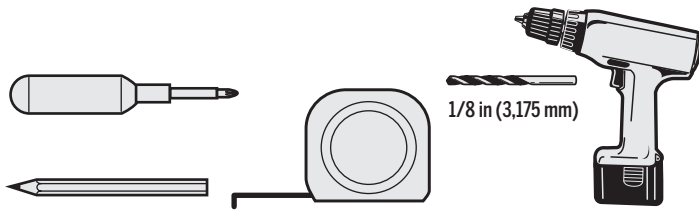
LEVOLOR

Roller Shade Outside Mount Installation Instructions

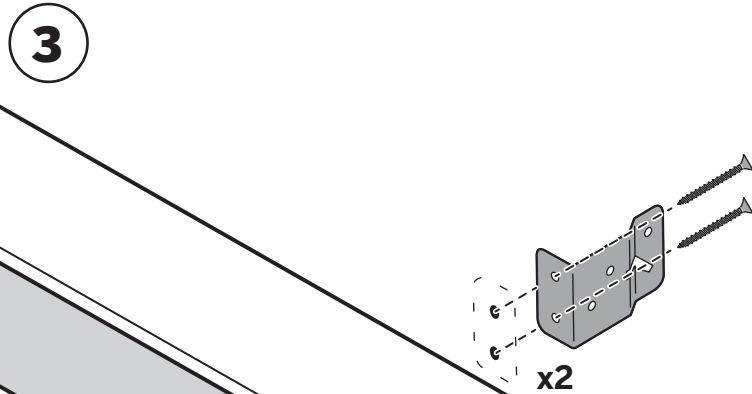
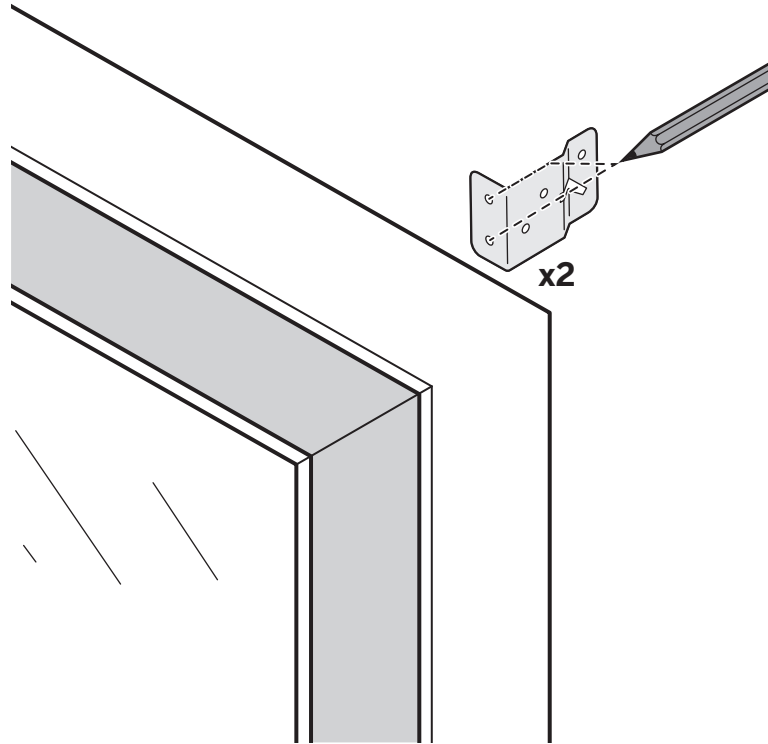
Persiana en rollo Instrucciones de instalación con montaje exterior

Store à enroulement automatique Instructions d'installation à l'extérieur du châssis

READ ALL INSTRUCTIONS BEFORE INSTALLATION.
LEA TODAS LAS INSTRUCCIONES ANTES DE LA INSTALACIÓN.
LISEZ TOUTES LES INSTRUCTIONS AVANT DE COMMENCER L'INSTALLATION..

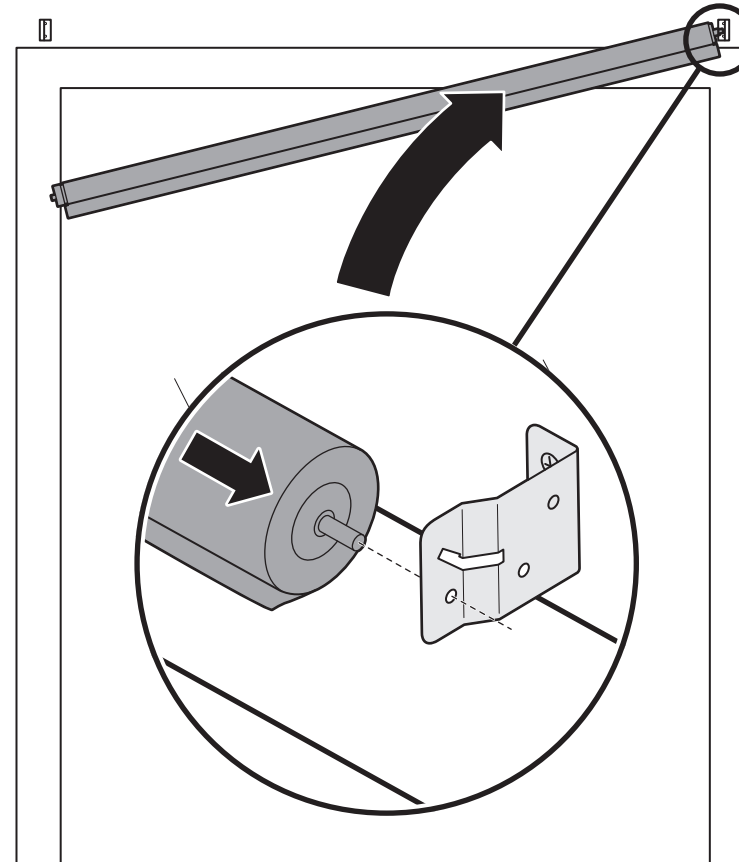


2 MARK BRACKET PLACEMENT. DRILL PILOT HOLES.
MARQUE LA UBICACIÓN DE LA ABRAZADERA. TALADRE ORIFICIOS GUÍA.
MARQUEZ L'EMPLACEMENT DES SUPPORTS. PERCEZ DES AVANT-TRous.

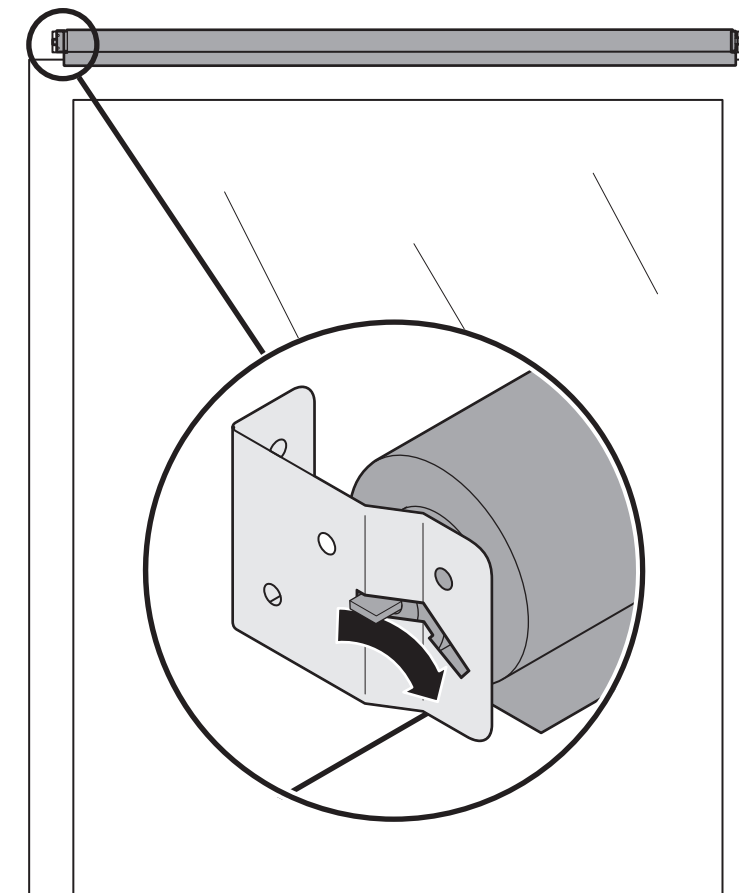


WALL ANCHORS MAY BE REQUIRED FOR SECURE ATTACHMENT
ES POSIBLE QUE SE REQUIERAN ANCLAS DE EXPANSIÓN PARA PARED CON EL FIN DE ASEGURAR LA FIJACIÓN
IL POURRAIT ÊTRE NÉCESSAIRE D'INSTALLER DES CHEVILLES D'ANCRAGE POUR ASSURER UNE FIXATION SOLIDE

4 INSERT ROUND PIN INTO BOTTOM HOLE IN RIGHT-HAND BRACKET.
INSERTE EL PASADOR REDONDO EN EL ORIFICIO INFERIOR DE LA ABRAZADERA DERECHA.
INSÉREZ LA GOUPILLE RONDE DANS LE TROU INFÉRIEUR DU SUPPORT DE DROITE.



5 INSERT FLAT TAB INTO SLOT IN LEFT-HAND BRACKET.
INSERTE LA LENGÜETA PLANA EN LA RANURA DE LA ABRAZADERA IZQUIERDA.
INSÉREZ LA LANGUETTE PLATE DANS LA FENTE DU SUPPORT DE GAUCHE.



HELPFUL TIPS CONSEJOS PRÁCTICOS CONSEILS PRATIQUES

IF THE SHADE DOES NOT RAISE, REMOVE THE SHADE FROM THE BRACKET. RELEASE EXISTING SPRING TENSION BY FIRMLY HOLDING SHADE UPRIGHT AND TURNING FLAT TAB 90 DEGREES TO THE RIGHT, THEN RELEASING. RE-INSTALL AND PULL SHADE DOWN 18 INCHES. REMOVE AND ROLL UP SHADE BY HAND. RE-INSTALL ON BRACKETS.

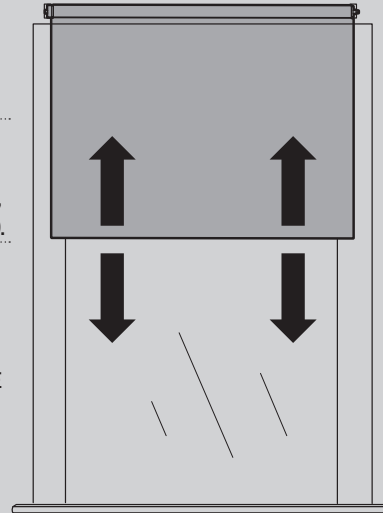
SI LA PERSIANA NO SUBE, RETÍRELA DE LA ABRAZADERA. LIBERE LA TENSION DE LOS RESORTES ACTUAL SOSTENIENDO FIRMEMENTE LA PERSIANA EN FORMA VERTICAL Y GIRANDO LA LENGÜETA PLANA 90 GRADOS A LA DERECHA; LUEGO SUELTE. VUELVA A INSTALAR Y JALE LA PERSIANA HACIA ABAJO 45,72 CM. RETIRE LA PERSIANA Y ENRÓLLELA A MANO. VUELVA A INSTALARLA EN LAS ABRAZADERAS.

SI VOUS ÊTES INCAPABLE DE RELEVER LE STORE, RETIREZ-LE DES SUPPORTS. POUR RELÂCHER LA TENSION DU RESSORT, TENEZ FERMEMENT LE STORE À L'ENDROIT ET TOURNEZ LA LANGUETTE PLATE D'UN QUART DE TOUR VERS LA DROITE, PUIS RELÂCHEZ CELLE-CI. RÉINSTALLEZ LE STORE, PUIS ABAISSEZ-LE DE 45,72 CM. RETIREZ LE STORE ET ENROULEZ-LE MANUELLEMENT. RÉINSTALLEZ-LE SUR LES SUPPORTS.

RAISE AND LOWER SHADE USING BOTH HANDS ENSURING SHADE DOES NOT RUB AGAINST BRACKETS. FAILURE TO DO THIS MAY CAUSE PREMATURE WEAR.

SUBA Y BAJE LA PERSIANA CON AMBAS MANOS, ASEGURÁNDOSE DE QUE ESTA NO ROCE LAS ABRAZADERAS. SI NO HACE ESTO, PODRÍA CAUSAR UN DESGASTE PREMATURO.

RELEVEZ ET ABAISSEZ LE STORE À DEUX MAINS POUR VOUS ASSURER QUE LE STORE N'ENTRE PAS EN CONTACT AVEC LES SUPPORTS. LA NON-OBSERVANCE DE CETTE CONSIGNE PEUT ENTRAÎNER L'USURE PRÉMATURÉE DU STORE.



PACKAGE MAY CONTAIN EXTRA PARTS. FOLLOW INSTRUCTIONS. DO NOT USE EXTRA PARTS.

Statement of Warranty
We proudly extend a limited lifetime warranty on the enclosed LEVOLOR product. Please visit LEVOLOR.com/warranty or contact customer service for details.

ES POSIBLE QUE EL PAQUETE CONTENGA PIEZAS ADICIONALES. SIGA LAS INSTRUCCIONES. NO UTILICE LAS PIEZAS ADICIONALES.

Declaración de garantía

Les ofrecemos con orgullo una garantía limitada de por vida para el producto LEVOLOR adjunto. Visite LEVOLOR.com/warranty o póngase en contacto con el Departamento de Servicio al Cliente para obtener detalles.

L'EMBALLAGE PEUT CONTENIR DES PIÈCES SUPPLÉMENTAIRES. SUIVEZ LES INSTRUCTIONS. N'UTILISEZ PAS LES PIÈCES SUPPLÉMENTAIRES.

Énoncé de garantie

C'est avec fierté que nous offrons une garantie à vie limitée pour ce produit LEVOLOR. Visitez le site LEVOLOR.com/warranty ou communiquez avec le service à la clientèle pour plus de détails.

CONSUMER HELPLINE
LÍNEA DE AYUDA AL CLIENTE
SERVICE D'ASSISTANCE AUX CONSOMMATEURS

(8:00 am – 6:00 pm EST)

USA: 800-752-9677

CANADA: (ENGLISH) 800-850-4555 (FRANÇAIS) 800-363-8870

For more info visit LEVOLOR.com

Visite LEVOLOR.com para obtener más información

Pour plus d'informations, visitez le site LEVOLOR.com

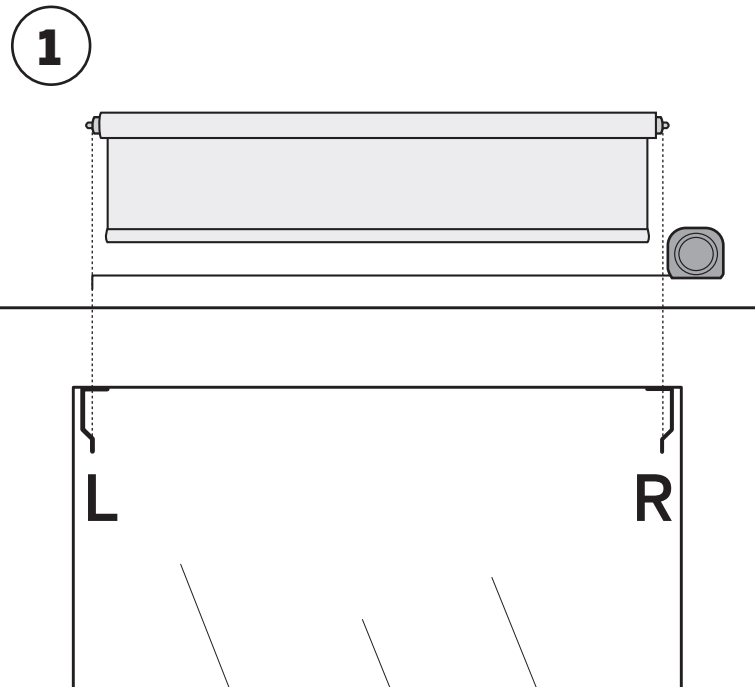
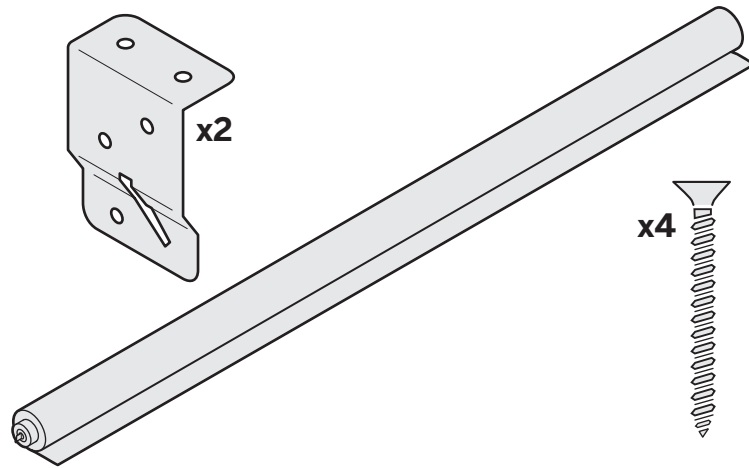
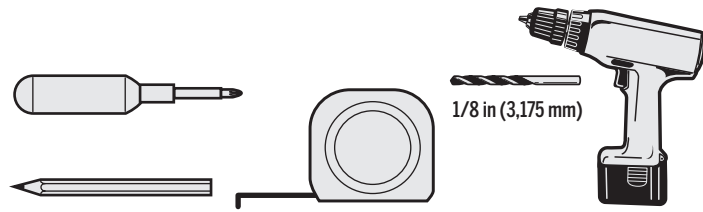
LEVOLOR

Roller Shade Inside Mount Installation Instructions

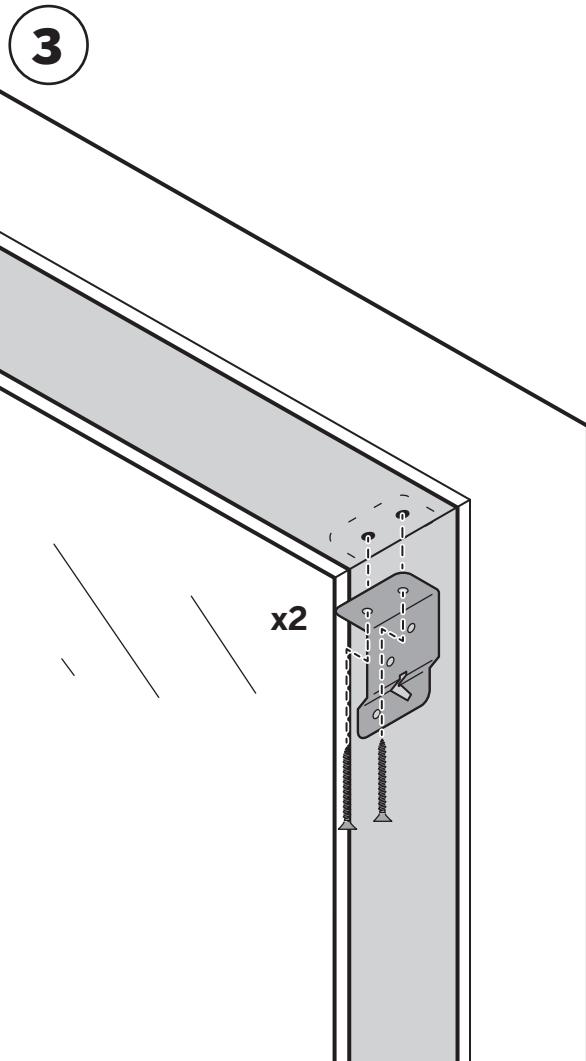
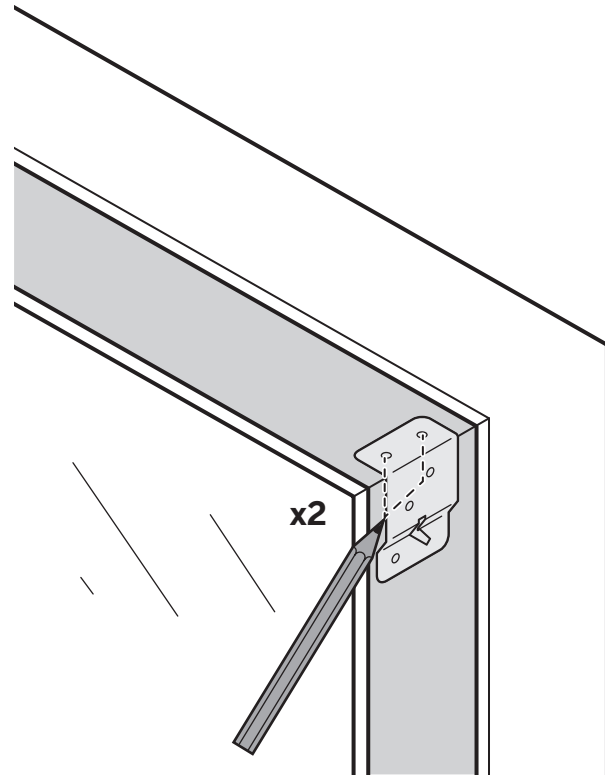
Persiana en rollo Instrucciones de instalación con montaje interior

Store à enroulement automatique Instructions pour une installation à l'intérieur du châssis

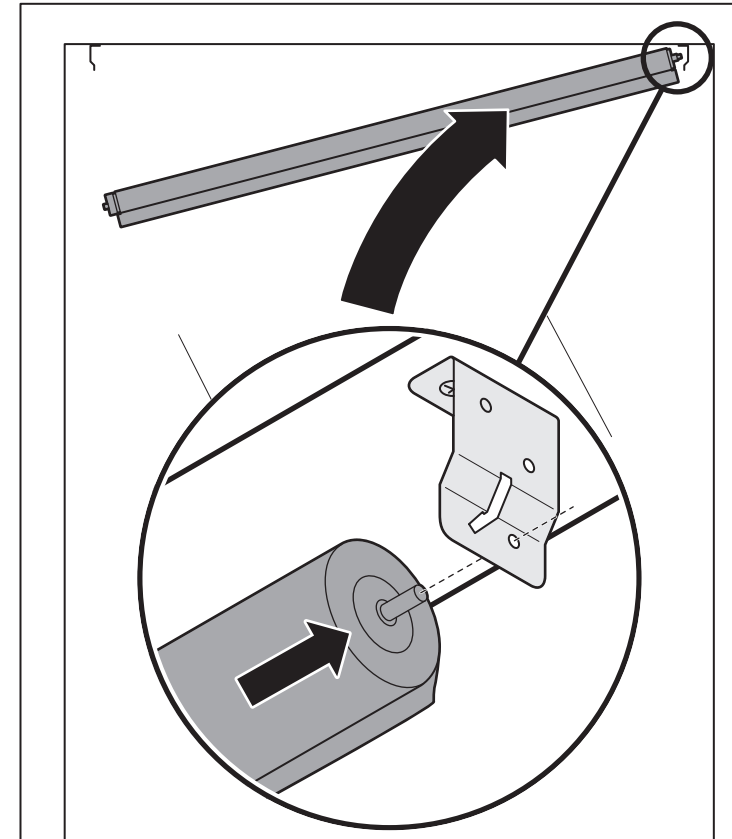
READ ALL INSTRUCTIONS BEFORE INSTALLATION.
LEA TODAS LAS INSTRUCCIONES ANTES DE LA INSTALACIÓN.
LISEZ TOUTES LES INSTRUCTIONS AVANT DE COMMENCER L'INSTALLATION..



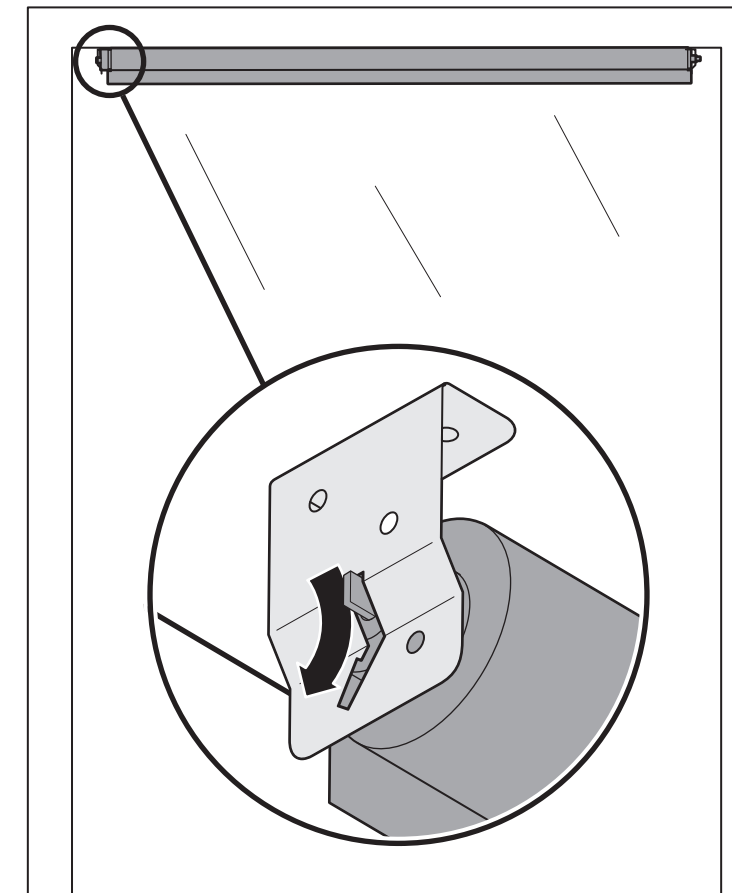
2 MARK BRACKET PLACEMENT. DRILL PILOT HOLES.
MARQUE LA UBICACIÓN DE LA ABRAZADERA. TALADRE ORIFICIOS GUÍA.
MARQUEZ L'EMPLACEMENT DES SUPPORTS. PERCEZ DES AVANT-TRous.



4 INSERT ROUND PIN INTO BOTTOM HOLE IN RIGHT-HAND BRACKET.
INSERTE EL PASADOR REDONDO EN EL ORIFICIO INFERIOR DE LA ABRAZADERA DERECHA.
INSÉREZ LA GOUPILLE RONDE DANS LE TROU INFÉRIEUR DU SUPPORT DE DROITE.



5 INSERT FLAT TAB INTO SLOT IN LEFT-HAND BRACKET.
INSERTE LA LENGÜETA PLANA EN LA RANURA DE LA ABRAZADERA IZQUIERDA.
INSÉREZ LA LANGUETTE PLATE DANS LA FENTE DU SUPPORT DE GAUCHE.



HELPFUL TIPS CONSEJOS PRÁCTICOS CONSEILS PRATIQUES

IF THE SHADE DOES NOT RAISE, REMOVE THE SHADE FROM THE BRACKET. RELEASE EXISTING SPRING TENSION BY FIRMLY HOLDING SHADE UPRIGHT AND TURNING FLAT TAB 90 DEGREES TO THE RIGHT, THEN RELEASING. RE-INSTALL AND PULL SHADE DOWN 18 INCHES. REMOVE AND ROLL UP SHADE BY HAND. RE-INSTALL ON BRACKETS.

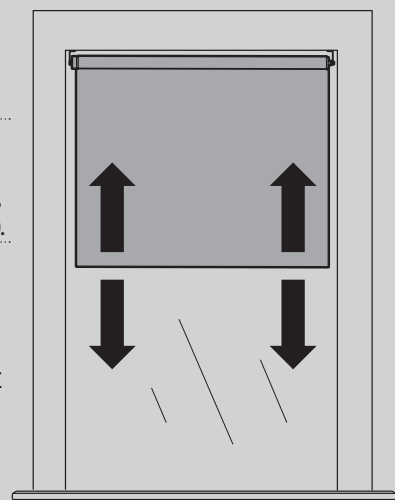
SI LA PERSIANA NO SUBE, RETÍRELA DE LA ABRAZADERA. LIBERE LA TENSION DE LOS RESORTES ACTUAL SOSTENIENDO FIRMEMENTE LA PERSIANA EN FORMA VERTICAL Y GIRANDO LA LENGÜETA PLANA 90 GRADOS A LA DERECHA; LUEGO SUELTE. VUELVA A INSTALAR Y JALE LA PERSIANA HACIA ABAJO 45,72 CM. RETIRE LA PERSIANA Y ENRÓLLELA A MANO. VUELVA A INSTALARLA EN LAS ABRAZADERAS.

SI VOUS ÊTES INCAPABLE DE RELEVER LE STORE, RETIREZ-LE DES SUPPORTS. POUR RELÂCHER LA TENSION DU RESSORT, TENEZ FERMEMENT LE STORE À L'ENDROIT ET TOURNEZ LA LANGUETTE PLATE D'UN QUART DE TOUR VERS LA DROITE, PUIS RELÂCHEZ CELLE-CI. RÉINSTALLEZ LE STORE, PUIS ABaissez-LE DE 45,72 CM. RETIREZ LE STORE ET ENROULEZ-LE MANUELLEMENT. RÉINSTALLEZ-LE SUR LES SUPPORTS.

RAISE AND LOWER SHADE USING BOTH HANDS ENSURING SHADE DOES NOT RUB AGAINST BRACKETS. FAILURE TO DO THIS MAY CAUSE PREMATURE WEAR.

SUBA Y BAJE LA PERSIANA CON AMBAS MANOS, ASEGURÁNDOSE DE QUE ESTA NO ROCE LAS ABRAZADERAS. SI NO HACE ESTO, PODRÍA CAUSAR UN DESGASTE PREMATURO.

RELEVEZ ET ABaissez LE STORE À DEUX MAINS POUR VOUS ASSURER QUE LE STORE N'ENTRE PAS EN CONTACT AVEC LES SUPPORTS. LA NON-OBSERVANCE DE CETTE CONSIGNE PEUT ENTRAÎNER L'USURE PRÉMATURÉE DU STORE.



PACKAGE MAY CONTAIN EXTRA PARTS.
FOLLOW INSTRUCTIONS. DO NOT USE EXTRA PARTS.

Statement of Warranty
We proudly extend a limited lifetime warranty on the enclosed LEVOLOR product. Please visit LEVOLOR.com/warranty or contact customer service for details.

ES POSIBLE QUE EL PAQUETE CONTENGA PIEZAS ADICIONALES.
SIGA LAS INSTRUCCIONES. NO UTILICE LAS PIEZAS ADICIONALES.

Declaración de garantía

Les ofrecemos con orgullo una garantía limitada de por vida para el producto LEVOLOR adjunto. Visite LEVOLOR.com/warranty o póngase en contacto con el Departamento de Servicio al Cliente para obtener detalles.

L'EMBALLAGE PEUT CONTENIR DES PIÈCES SUPPLÉMENTAIRES.
SUIVEZ LES INSTRUCTIONS. N'UTILISEZ PAS LES PIÈCES SUPPLÉMENTAIRES.

Énoncé de garantie

C'est avec fierté que nous offrons une garantie à vie limitée pour ce produit LEVOLOR. Visitez le site LEVOLOR.com/warranty ou communiquez avec le service à la clientèle pour plus de détails.

CONSUMER HELPLINE
LÍNEA DE AYUDA AL CLIENTE
SERVICE D'ASSISTANCE AUX CONSOMMATEURS

(8:00 am – 6:00 pm EST)

USA: 800-752-9677

CANADA: (ENGLISH) 800-850-4555 (FRANÇAIS) 800-363-8870

For more info visit LEVOLOR.com

Visite LEVOLOR.com para obtener más información

Pour plus d'informations, visitez le site LEVOLOR.com