

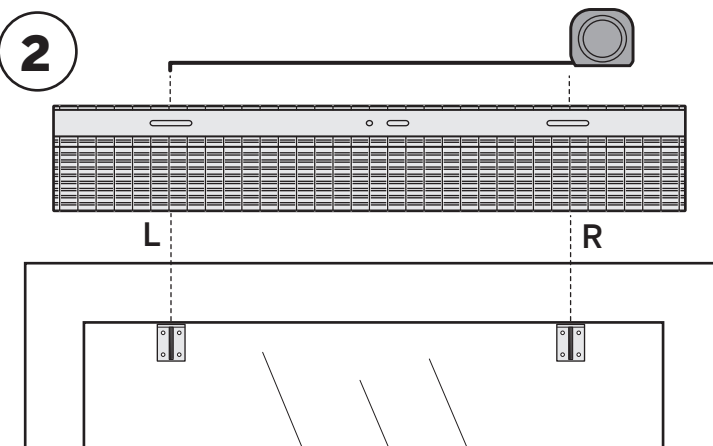
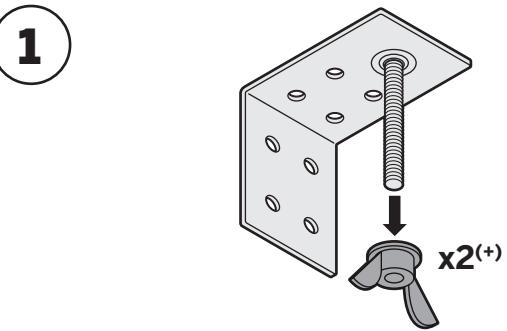
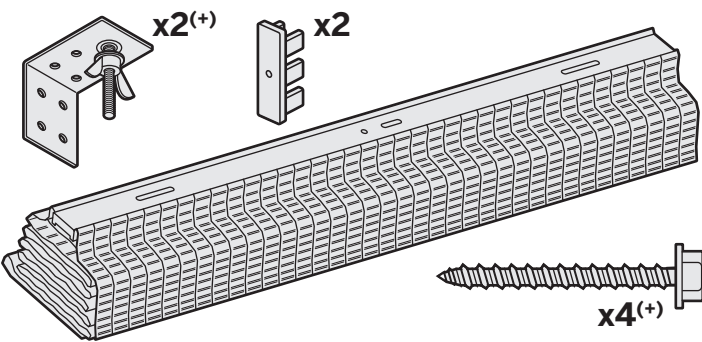
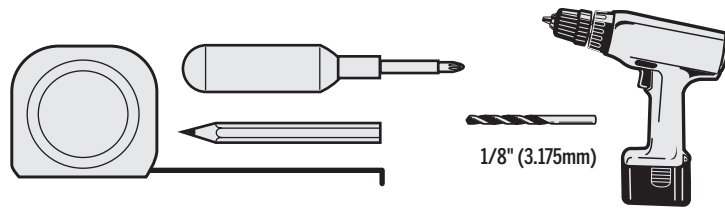
LEVOLOR

Natural Shade Inside Mount Installation Instructions

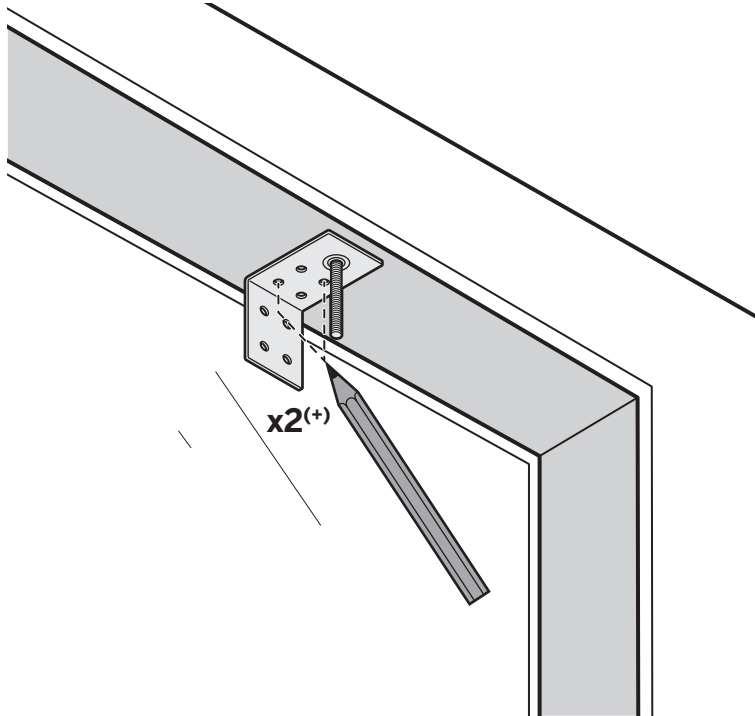
Pantalla Natural Instrucciones de instalación con montaje interior

Store Naturel Instructions d'installation à l'intérieur du châssis

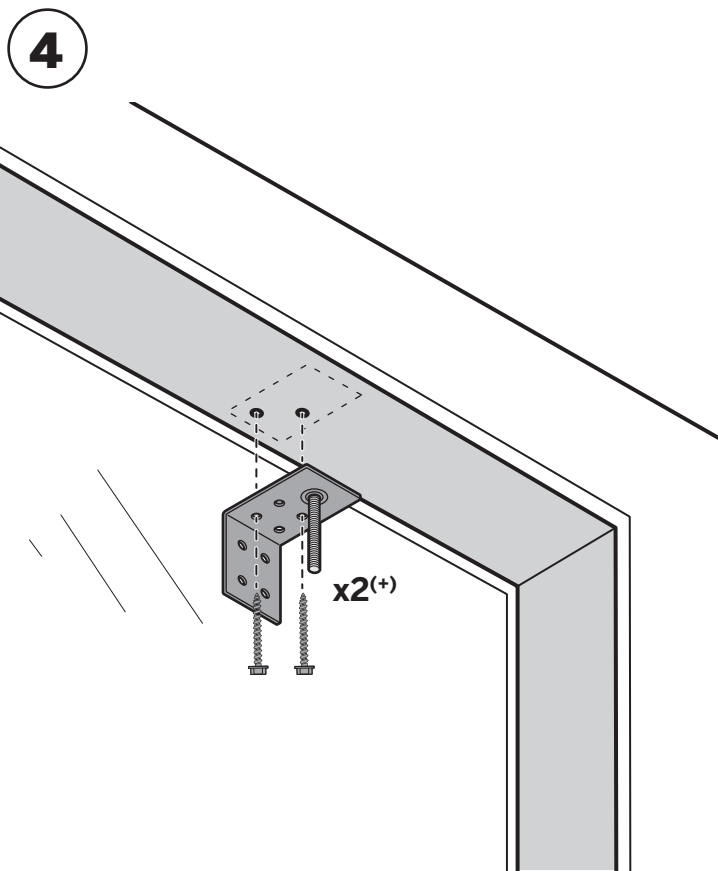
READ ALL INSTRUCTIONS BEFORE INSTALLATION.
LEA TODAS LAS INSTRUCCIONES ANTES DE LA INSTALACIÓN.
LISEZ TOUTES LES INSTRUCTIONS AVANT DE COMMENCER L'INSTALLATION.



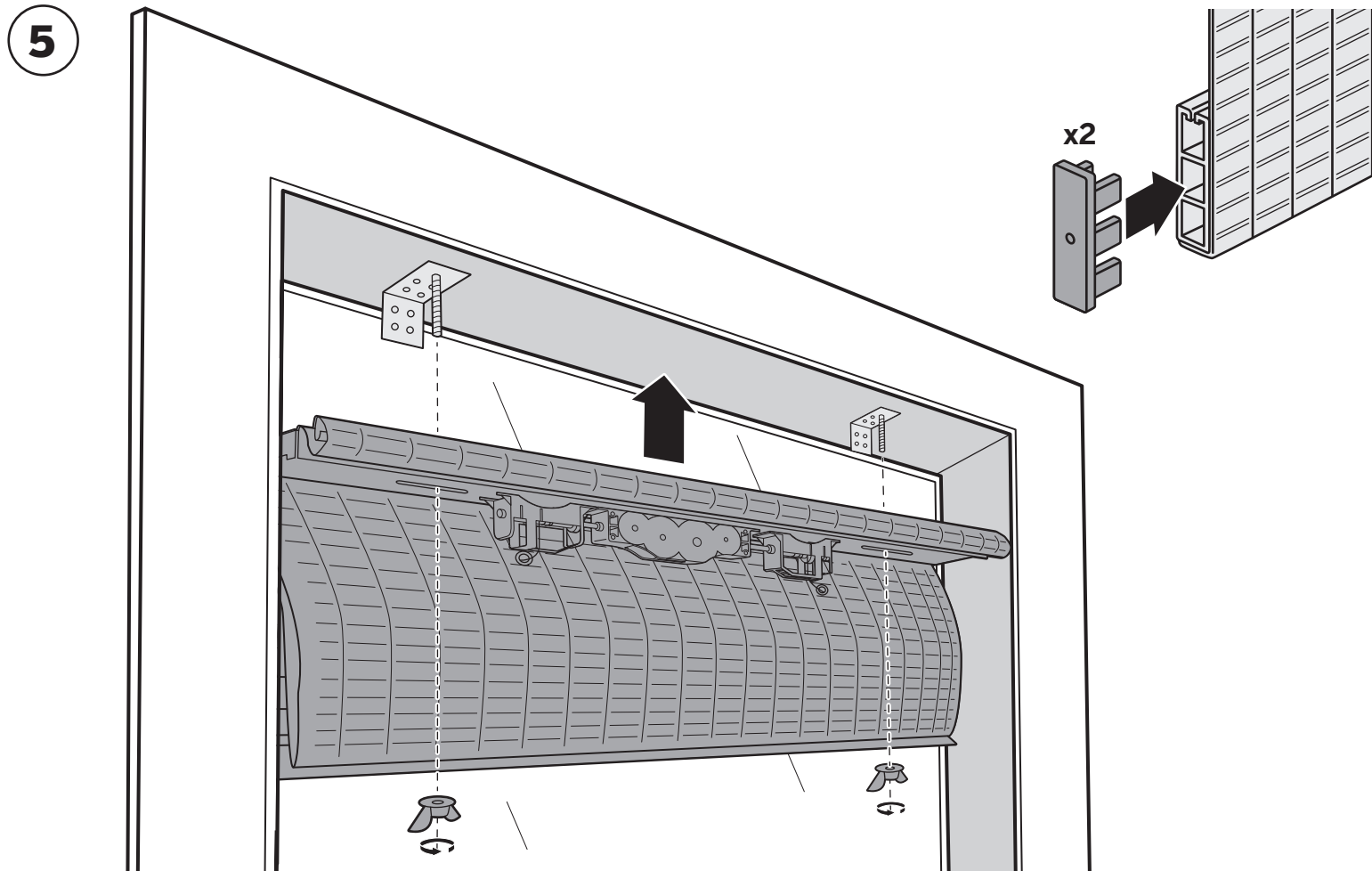
3 MARK BRACKET PLACEMENT. DRILL PILOT HOLES.
MARQUE LA UBICACIÓN DE LA ABRAZADERA. TALADRE ORIFICIOS GUÍA.
MARQUEZ L'EMPLACEMENT DES SUPPORTS. PERCEZ DES AVANT-TRous.



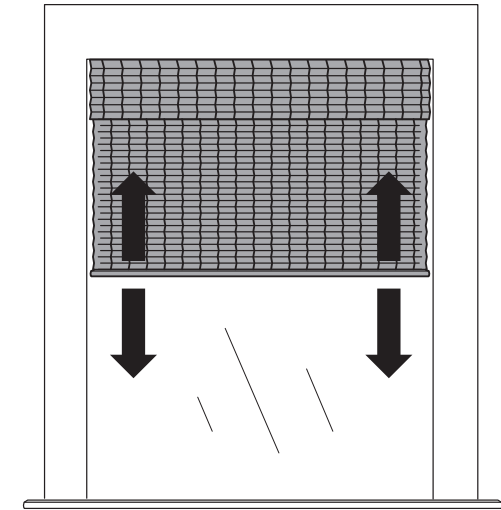
FOR SHADES 36 IN AND WIDER, MARK FOR SUPPORT BRACKET(S) IN THE ADDITIONAL MOUNTING SLOT(S).
PARA PERSIANAS DE 91,44 CM DE ANCHO Y MÁS, MARQUE ABRAZADERAS DE SOPORTE EN LAS RANURAS DE MONTAJE ADICIONALES.
POUR LES STORES DE 91,44 CM ET PLUS, MARQUEZ L'EMPLACEMENT DES SUPPORTS SUPPLÉMENTAIRES EN FONCTION DES FENTES DE MONTAGE SUPPLÉMENTAIRES.



FOR SHADES 36 IN AND WIDER, INSTALL ADDITIONAL SUPPORT BRACKET(S).
PARA PERSIANAS DE 91,44 CM DE ANCHO Y MÁS, INSTALE ABRAZADERAS DE SOPORTE ADICIONALES.
POUR LES STORES DE 91,44 CM ET PLUS, INSTALLEZ UN OU PLUSIEURS SUPPORTS SUPPLÉMENTAIRES.

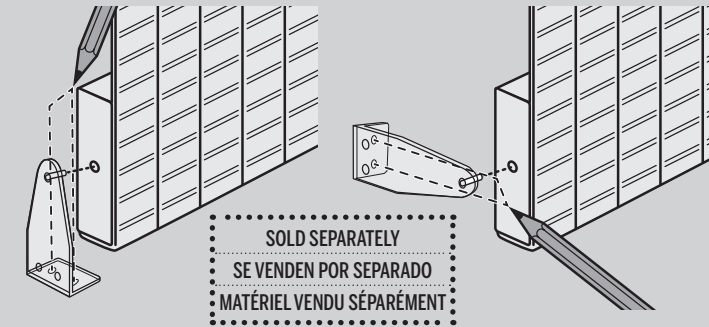


6 USE BOTH HANDS TO RAISE AND LOWER SHADE.
USE AMBAS MANOS PARA SUBIR Y BAJAR LA PERSIANA.
UTILISEZ DEUX MAINS POUR RELEVER OU ABAISSER LE STORE.



OPTIONAL INSTRUCTIONS INSTRUCCIONES OPCIONALES INSTRUCTIONS FACULTATIVES

HOLD DOWN BRACKETS
SUJETE LAS ABRAZADERAS
SUPPORTS POUR MAINTENIR



SOLD SEPARATELY
SE VENDEN POR SEPARADO
MATÉRIEL VENDU SÉPARÉMENT

PACKAGE MAY CONTAIN EXTRA PARTS.
FOLLOW INSTRUCTIONS. DO NOT USE EXTRA PARTS.

Statement of Warranty
LEVOLOR® is proud to extend a limited lifetime warranty (with life of product defined as 5 years) on the enclosed product.
Please visit LEVOLOR.com/warranty or contact customer service for details.

ES POSIBLE QUE EL PAQUETE CONTenga PIEZAS ADICIONALES.
SIGA LAS INSTRUCCIONES. NO UTILICE LAS PIEZAS ADICIONALES.

Declaración de garantía
LEVOLOR® se enorgullece de ofrecer una garantía limitada de por vida (el periodo de vida del producto está definido como de 5 años) para este producto.
Visite LEVOLOR.com/warranty o póngase en contacto con el Departamento de Servicio al Cliente para obtener detalles.

L'EMBALLAGE PEUT CONTENIR DES PIÈCES SUPPLÉMENTAIRES.
SUIVEZ LES INSTRUCTIONS. N'UTILISEZ PAS LES PIÈCES SUPPLÉMENTAIRES.

Énoncé de garantie
LEVOLOR® est fière d'offrir une garantie à vie limitée sur le produit ciinclus (la durée de vie dudit produit étant établie à cinq ans).
Visitez le site LEVOLOR.com/warranty ou communiquez avec le service à la clientèle pour plus de détails.

CONSUMER HELPLINE
LÍNEA DE AYUDA AL CLIENTE
SERVICE D'ASSISTANCE AUX CONSOMMATEURS

(8:00 am – 6:00 pm EST)

USA: 800-538-6567 | CANADA: 800-850-4555

For more info visit LEVOLOR.com
Visite LEVOLOR.com para obtener más información
Pour plus d'informations, visitez le site LEVOLOR.com