

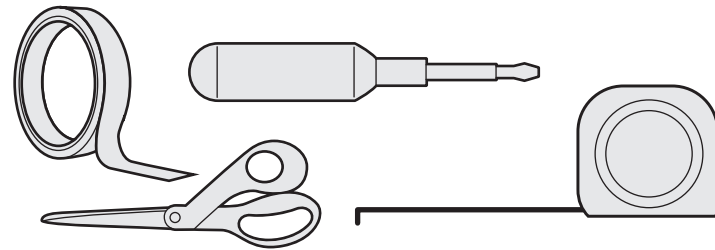
# LEVOLOR

## Faux Wood Blind Shortening Instructions

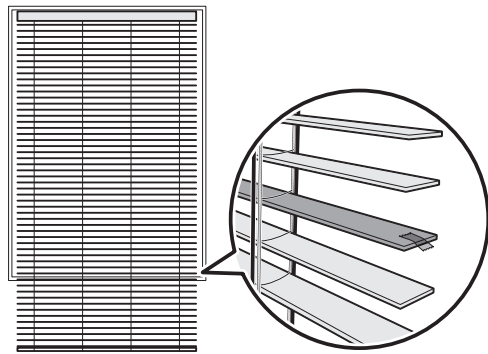
## Persiana de imitación de madera Instrucciones para reducir el tamaño

## Store avec lamelles en similibois Instructions pour raccourcir

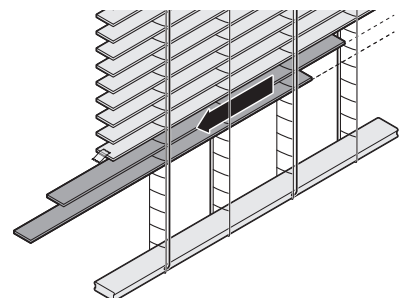
READ ALL INSTRUCTIONS BEFORE INSTALLATION.  
LEA TODAS LAS INSTRUCCIONES ANTES DE LA INSTALACIÓN.  
LISEZ TOUTES LES INSTRUCTIONS AVANT DE COMMENCER L'INSTALLATION.



- 1** EXTEND BLIND AND MARK DESIRED LENGTH.  
EXTIENDA LAS PERSIANA Y MARQUE EL LARGO DESEADO.  
ÉTENDEZ LE STORE; MARQUEZ LA LONGUEUR DÉSIRÉE.

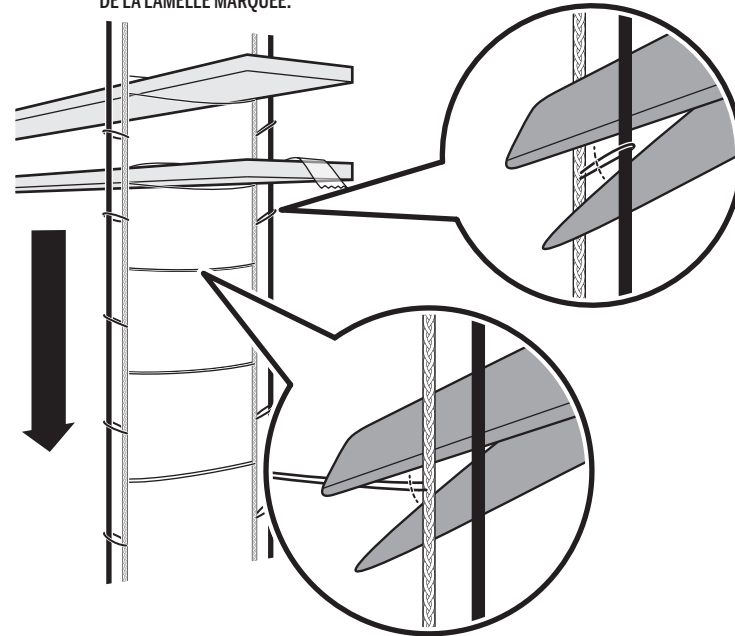


- 2** REMOVE ALL SLATS BELOW THE MARKED SLAT.  
RETIRE TODOS LOS LISTONES BAJO EL LISTÓN MARCADO.  
RETIREZ TOUTES LES LAMELLES EXCÉDANT LA LONGUEUR DÉSIRÉE.



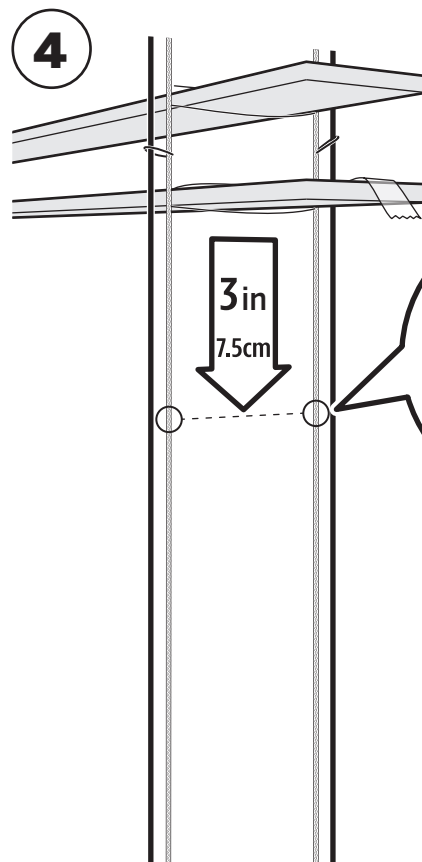
FAUX WOOD BLINDS CAN BE SHORTENED BY UP TO 24 IN. FOR 2 IN FAUX WOOD BLINDS: REMOVE UP TO 12 SLATS. FOR 2.5 IN FAUX WOOD BLINDS: REMOVE UP TO 9 SLATS.  
LAS PERSIANAS DE MADERA DE IMITACIÓN SE PUEDEN ACORTAR HASTA 24 PULGADAS. PARA PERSIANAS DE IMITACIÓN DE MADERA DE 2 PULGADAS: RETIRE HASTA 12 TABLAS. PARA PERSIANAS MADERA DE IMITACIÓN DE 2,5 PULGADAS: RETIRE HASTA 9 TABLAS.  
LES STORES EN FAUX BOIS PEUVENT ÊTRE RACCOURCIS JUSQU'À 24 POUÇES. POUR LES STORES EN SIMILI BOIS DE 2 POUÇES: RETIREZ JUSQU'À 12 LATTES. POUR LES STORES EN SIMILI BOIS DE 2,5 POUÇES: RETIREZ JUSQU'À 9 LATTES.

- 3** CUT ALL HORIZONTAL CORDS BELOW MARKED SLAT.  
CORTE TODOS LOS CORDONES HORIZONTALES BAJO EL LISTÓN MARCADO.  
COUPEZ TOUS LES CORDONS HORIZONTAUX SITUÉS EN DESSOUS DE LA LAMELLE MARQUÉE.



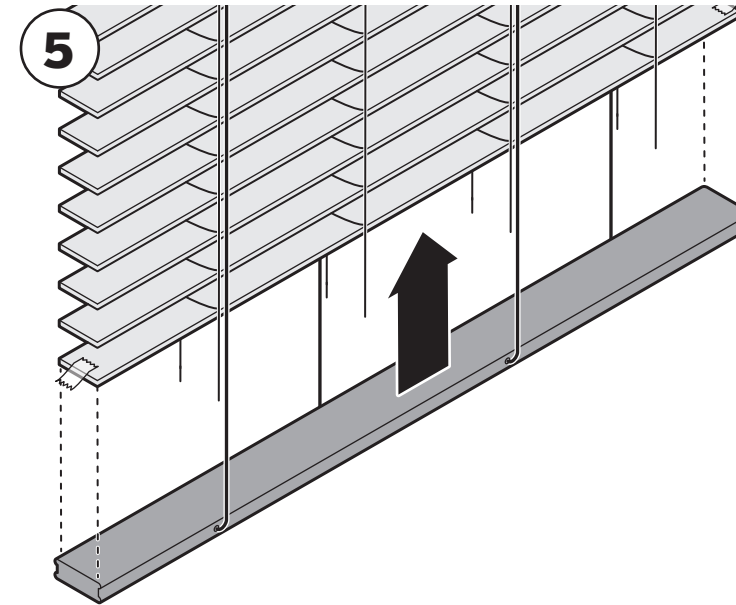
REPEAT FOR ALL  
REPITA PARA TODOS  
RÉPÉTEZ CETTE ÉTAPE  
POUR TOUS

DO NOT CUT LIFT CORDS.  
NO CORTE LOS CORDONES DE ELEVACIÓN.  
NE COUPEZ PAS LES CORDONS DE TIRAGE.

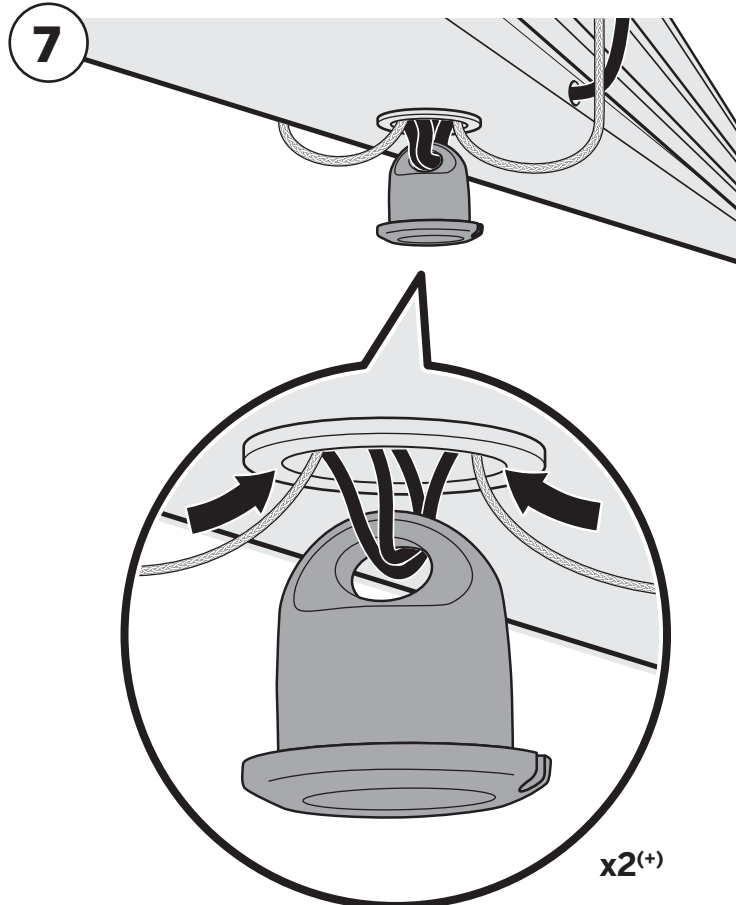
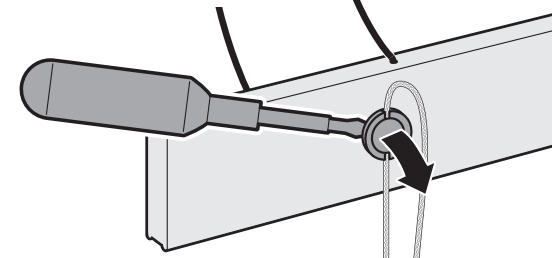


REPEAT FOR ALL  
REPITA PARA TODOS  
RÉPÉTEZ CETTE ÉTAPE  
POUR TOUS

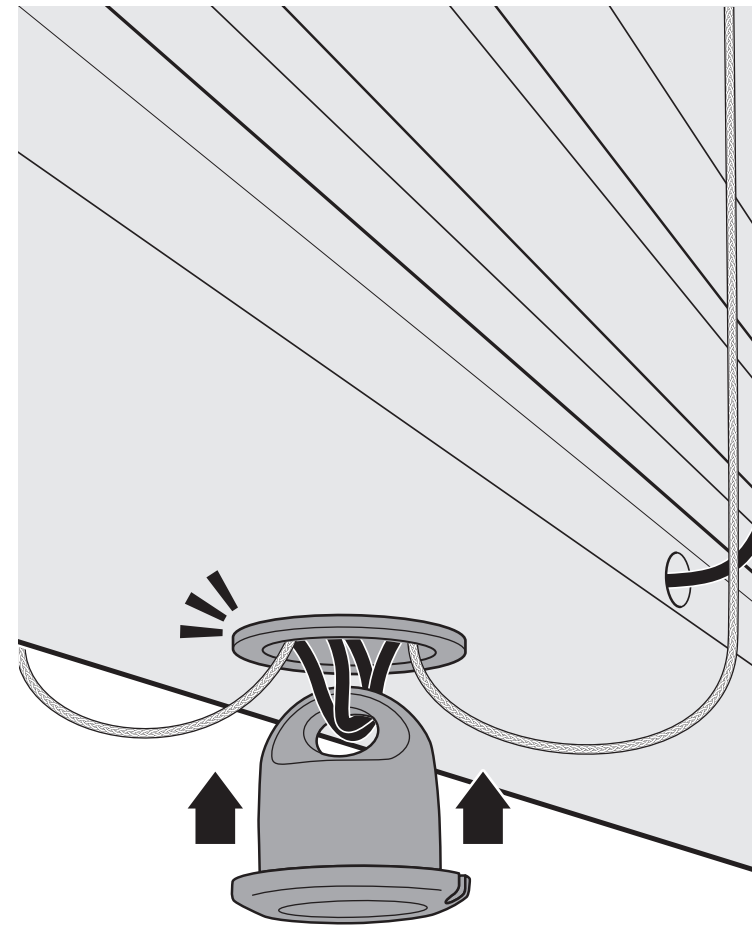
DO NOT CUT LIFT CORDS.  
NO CORTE LOS CORDONES DE ELEVACIÓN.  
NE COUPEZ PAS LES CORDONS DE TIRAGE.



- 6** REMOVE BUTTONS FROM BOTTOM RAIL.  
RETIRE LOS BOTONES DEL RIEL INFERIOR.  
RETIREZ LES BOUTONS DE LA TRAVERSE INFÉRIEURE.



- 8** WHEN BOTTOM RAIL BUTTONS ARE REINSERTED, THE BOTTOM RAIL MUST BE PARALLEL TO THE FLOOR. OTHERWISE THE BOTTOM RAIL WILL HANG AT AN ANGLE. CUANDO VUELVA A INSERTAR LOS BOTONES DEL RIEL INFERIOR, EL RIEL INFERIOR DE ESTAR PARALELO AL PISO. DE LO CONTRARIO, EL RIEL INFERIOR COLGARÁ EN ÁNGULO. UNE FOIS LES BOUTONS DE LA TRAVERSE INFÉRIEURE SONT REMIS EN PLACE, CELLE-CI DOIT ÊTRE PARALLÈLE AU PLANCHER POUR NE PAS PENDRE D'UN CÔTÉ.



PACKAGE MAY CONTAIN EXTRA PARTS.  
FOLLOW INSTRUCTIONS. DO NOT USE EXTRA PARTS.

**Statement of Warranty**  
LEVOLOR® is proud to extend a limited lifetime warranty (with life of product defined as 5 years) on the enclosed product.  
Please visit [LEVOLOR.com/warranty](http://LEVOLOR.com/warranty) or contact customer service for details.

ES POSIBLE QUE EL PAQUETE CONTENGA PIEZAS ADICIONALES.  
SIGA LAS INSTRUCCIONES. NO UTILICE LAS PIEZAS ADICIONALES.

**Declaración de garantía**  
LEVOLOR® se enorgullece de ofrecer una garantía limitada de por vida (el periodo de vida del producto está definido como de 5 años) para este producto.  
Visite [LEVOLOR.com/warranty](http://LEVOLOR.com/warranty) o póngase en contacto con el Departamento de Servicio al Cliente para obtener detalles.

L'EMBALLAGE PEUT CONTENIR DES PIÈCES SUPPLÉMENTAIRES.  
SUIVEZ LES INSTRUCTIONS. N'UTILISEZ PAS LES PIÈCES SUPPLÉMENTAIRES.

**Énoncé de garantie**  
LEVOLOR® est fière d'offrir une garantie à vie limitée sur le produit ciinclus (la durée de vie dudit produit étant établie à cinq ans).  
Visitez le site [LEVOLOR.com/warranty](http://LEVOLOR.com/warranty) ou communiquez avec le service à la clientèle pour plus de détails.

CONSUMER HELPLINE  
LÍNEA DE AYUDA AL CLIENTE  
SERVICE D'ASSISTANCE AUX CONSOMMATEURS

(8:00 am – 6:00 pm EST)

USA: 800-538-6567 | CANADA: 800-850-4555

For more info visit [LEVOLOR.com](http://LEVOLOR.com)  
Visite [LEVOLOR.com](http://LEVOLOR.com) para obtener más información  
Pour plus d'informations, visitez le site [LEVOLOR.com](http://LEVOLOR.com)