

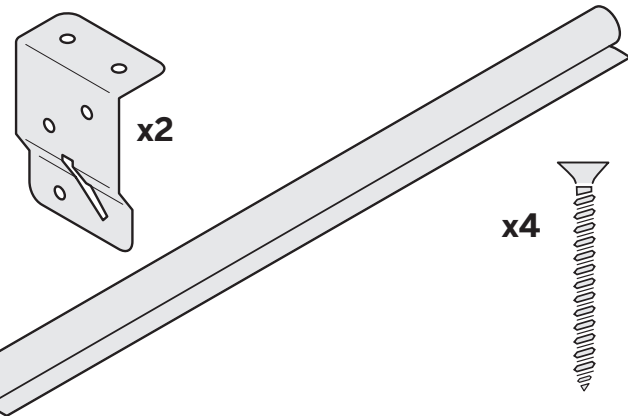
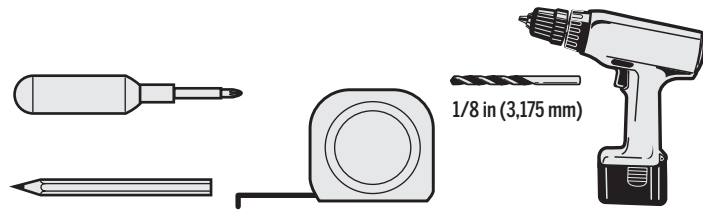
# LEVOLOR

## Roller Shade Inside Mount Installation Instructions

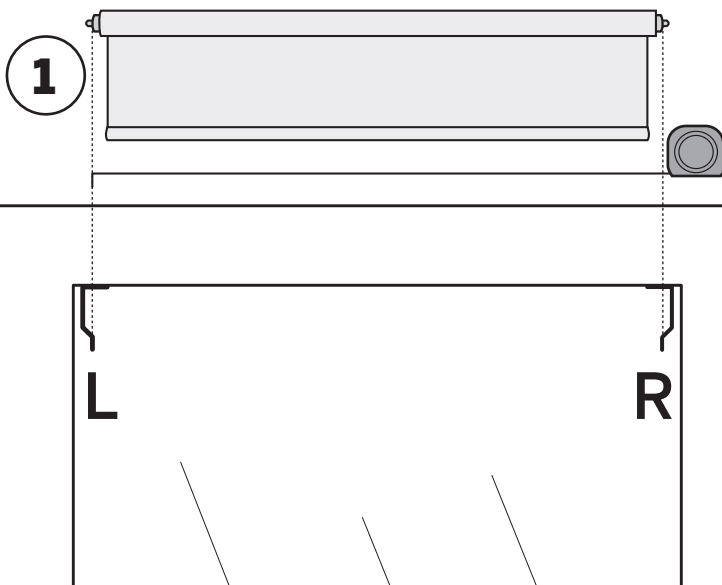
## Persiana en rollo Instrucciones de instalación con montaje interior

## Store à enroulement automatique Instructions pour une installation à l'intérieur du châssis

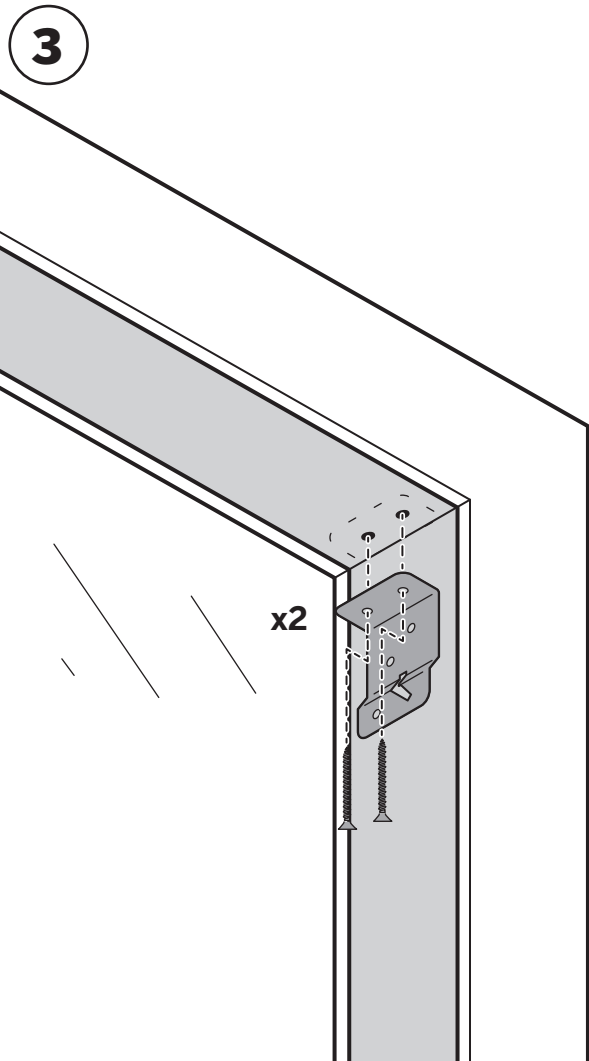
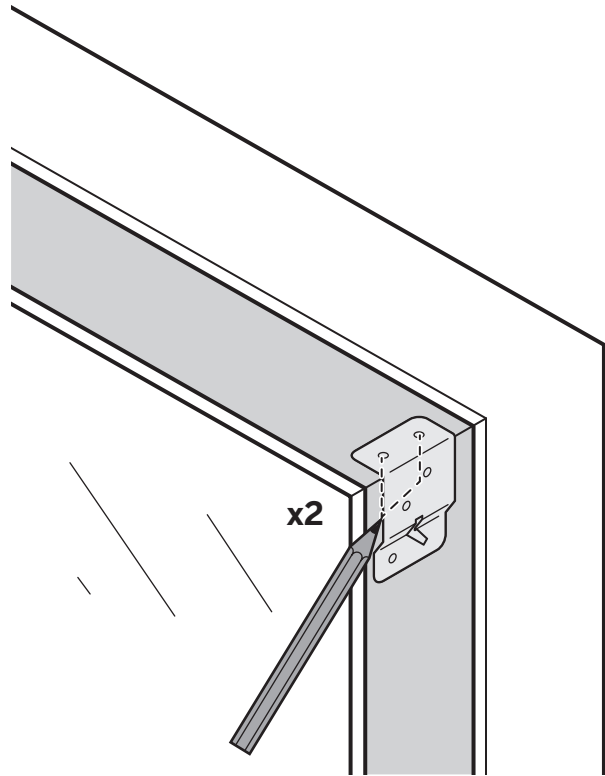
READ ALL INSTRUCTIONS BEFORE INSTALLATION.  
LEA TODAS LAS INSTRUCCIONES ANTES DE LA INSTALACIÓN.  
LISEZ TOUTES LES INSTRUCTIONS AVANT DE COMMENCER L'INSTALLATION.



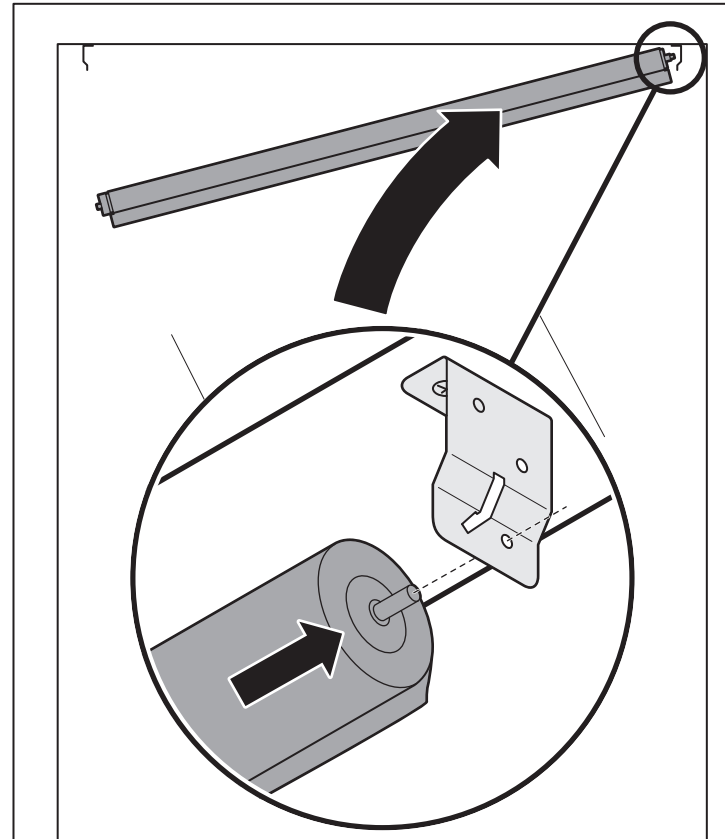
FOR VINYL ROLLER SHADES, BRACKETS SOLD SEPARATELY.  
PARA PERSIANAS ENROLLABLES DE VINILO, LOS SOPORTES SE VENDEN POR SEPARADO.  
POUR STORES À ENROULEMENT EN VINYLE, SUPPORTS VENDUS SÉPARÉMENT.



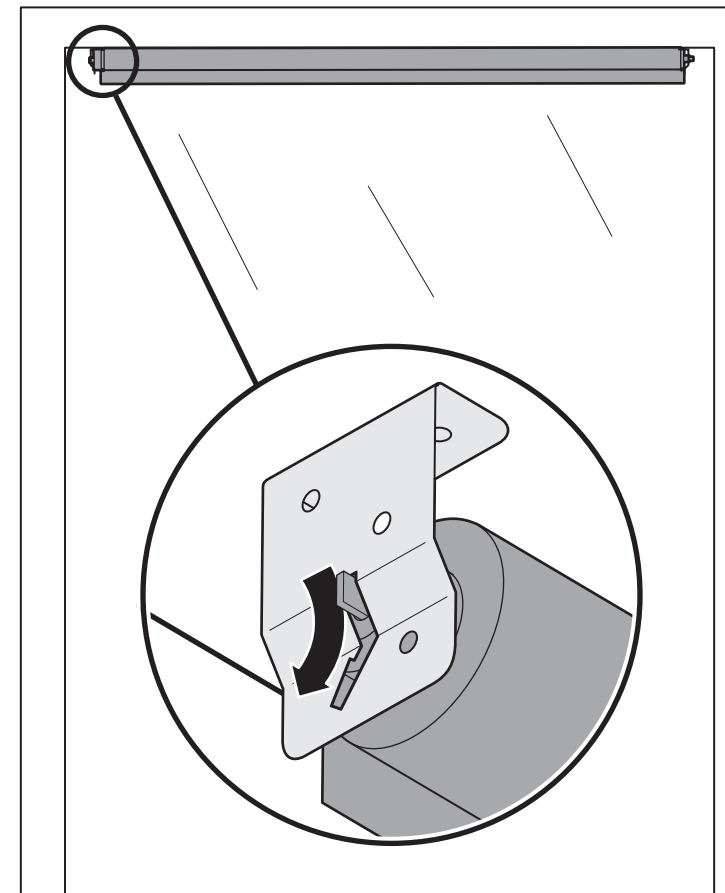
- 2** MARK BRACKET PLACEMENT. DRILL PILOT HOLES.  
MARQUE LA UBICACIÓN DE LA ABRAZADERA. TALADRE ORIFICIOS GUÍA.  
MARQUEZ L'EMPLACEMENT DES SUPPORTS. PERCEZ DES AVANT-TRous.



- 4** INSERT ROUND PIN INTO BOTTOM HOLE IN RIGHT-HAND BRACKET.  
INSERTE EL PASADOR REDONDO EN EL ORIFICIO INFERIOR DE LA ABRAZADERA DERECHA.  
INSÉREZ LA GOUPILLE RONDE DANS LE TROU INFÉRIEUR DU SUPPORT DE DROITE.



- 5** INSERT FLAT TAB INTO SLOT IN LEFT-HAND BRACKET.  
INSERTE LA LENGÜETA PLANA EN LA RANURA DE LA ABRAZADERA IZQUIERDA.  
INSÉREZ LA LANGUETTE PLATE DANS LA FENTE DU SUPPORT DE GAUCHE.



## HELPFUL TIPS CONSEJOS PRÁCTICOS CONSEILS PRATIQUES

IF THE SHADE DOES NOT RAISE, REMOVE THE SHADE FROM THE BRACKET. RELEASE EXISTING SPRING TENSION BY FIRMLY HOLDING SHADE UPRIGHT AND TURNING FLAT TAB 90 DEGREES TO THE RIGHT, THEN RELEASING. RE-INSTALL AND PULL SHADE DOWN 18 INCHES. REMOVE AND ROLL UP SHADE BY HAND. RE-INSTALL ON BRACKETS.

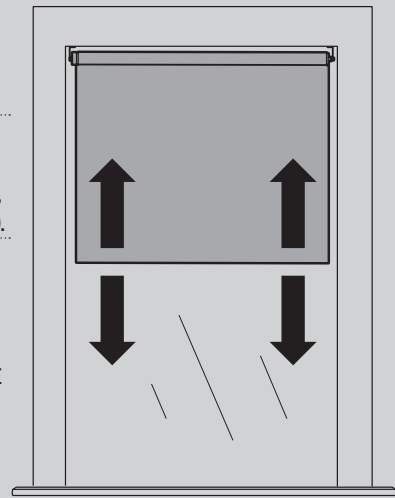
SI LA PERSIANA NO SUBE, RETÍRELA DE LA ABRAZADERA. LIBERE LA TENSION DE LOS RESORTES ACTUAL SOSTENIENDO FIRMEMENTE LA PERSIANA EN FORMA VERTICAL Y GIRANDO LA LENGÜETA PLANA 90 GRADOS A LA DERECHA; LUEGO SUELTE. VUELVA A INSTALAR Y JALE LA PERSIANA HACIA ABAJO 45,72 CM. RETIRE LA PERSIANA Y ENRÓLLELA A MANO. VUELVA A INSTALARLA EN LAS ABRAZADERAS.

SI VOUS ÊTES INCAPABLE DE RELEVER LE STORE, RETIREZ-LE DES SUPPORTS. POUR RELÂCHER LA TENSION DU RESSORT, TENEZ FERMEMENT LE STORE À L'ENDROIT ET TOURNEZ LA LANGUETTE PLATE D'UN QUART DE TOUR VERS LA DROITE, PUIS RELÂCHEZ CELLE-CI. RÉINSTALLEZ LE STORE, PUIS ABaissez-LE DE 45,72 CM. RETIREZ LE STORE ET ENROULEZ-LE MANUELLEMENT. RÉINSTALLEZ-LE SUR LES SUPPORTS.

RAISE AND LOWER SHADE USING BOTH HANDS ENSURING SHADE DOES NOT RUB AGAINST BRACKETS. FAILURE TO DO THIS MAY CAUSE PREMATURE WEAR.

SUBA Y BAJE LA PERSIANA CON AMBAS MANOS, ASEGURÁNDOSE DE QUE ESTA NO ROCE LAS ABRAZADERAS. SI NO HACE ESTO, PODRÍA CAUSAR UN DESGASTE PREMATURO.

RELEVEZ ET ABaissez LE STORE À DEUX MAINS POUR VOUS ASSURER QUE LE STORE N'ENTRE PAS EN CONTACT AVEC LES SUPPORTS. LA NON-OBSERVANCE DE CETTE CONSIGNE PEUT ENTRAÎNER L'USURE PRÉMATURÉE DU STORE.



PACKAGE MAY CONTAIN EXTRA PARTS.  
FOLLOW INSTRUCTIONS. DO NOT USE EXTRA PARTS.

**Statement of Warranty**  
LEVOLOR® is proud to extend a limited lifetime warranty (with life of product defined as 5 years) on the enclosed product.  
Please visit [LEVOLOR.com/warranty](http://LEVOLOR.com/warranty) or contact customer service for details.

ES POSIBLE QUE EL PAQUETE CONTenga PIEZAS ADICIONALES.  
SIGA LAS INSTRUCCIONES. NO UTILICE LAS PIEZAS ADICIONALES.

**Declaración de garantía**  
LEVOLOR® se enorgullece de ofrecer una garantía limitada de por vida (el periodo de vida del producto está definido como de 5 años) para este producto.  
Visite [LEVOLOR.com/warranty](http://LEVOLOR.com/warranty) o póngase en contacto con el Departamento de Servicio al Cliente para obtener detalles.

L'EMBALLAGE PEUT CONTENIR DES PIÈCES SUPPLÉMENTAIRES.  
SUIVEZ LES INSTRUCTIONS. N'UTILISEZ PAS LES PIÈCES SUPPLÉMENTAIRES.

**Énoncé de garantie**  
LEVOLOR® est fière d'offrir une garantie à vie limitée sur le produit ciinclus (la durée de vie dudit produit étant établie à cinq ans).  
Visitez le site [LEVOLOR.com/warranty](http://LEVOLOR.com/warranty) ou communiquez avec le service à la clientèle pour plus de détails.

CONSUMER HELPLINE  
LÍNEA DE AYUDA AL CLIENTE  
SERVICE D'ASSISTANCE AUX CONSOMMATEURS

(8:00 am – 6:00 pm EST)

USA: 800-538-6567 | CANADA: 800-850-4555

For more info visit [LEVOLOR.com](http://LEVOLOR.com)  
Visite [LEVOLOR.com](http://LEVOLOR.com) para obtener más información  
Pour plus d'informations, visitez le site [LEVOLOR.com](http://LEVOLOR.com)