

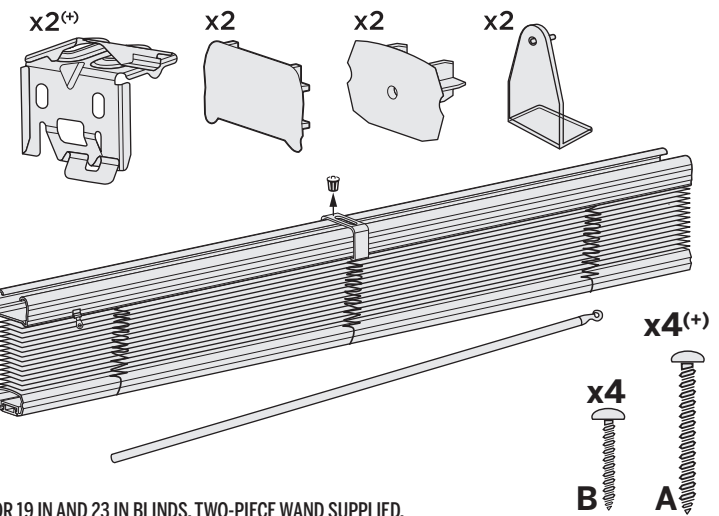
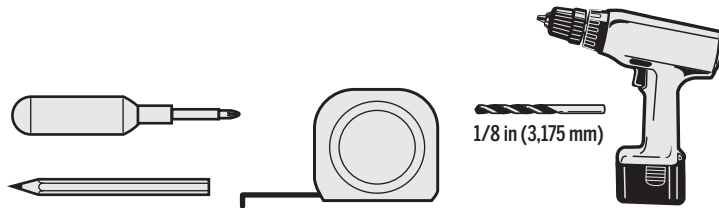
LEVOLOR

Aluminum and Vinyl Blinds Inside Mount Installation Instructions

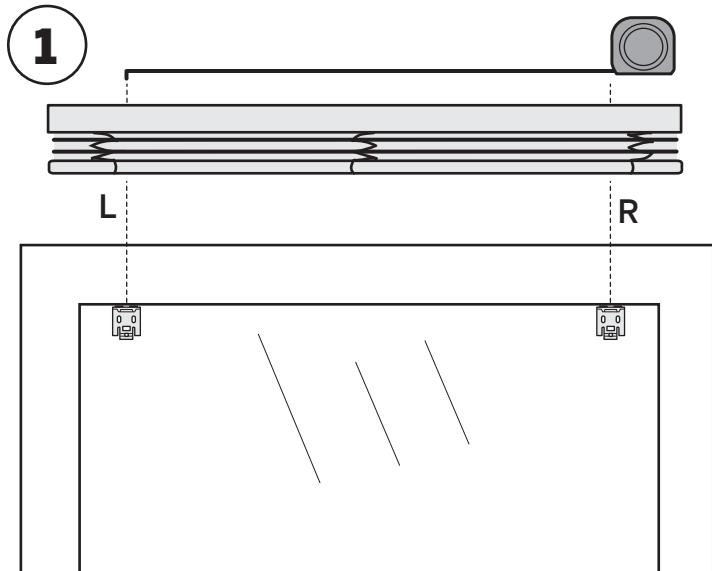
Persianas de aluminio y vinilo Instrucciones de instalación con montaje interior

Store à lamelles en aluminium et en vinyle Instructions d'installation à l'intérieur du châssis

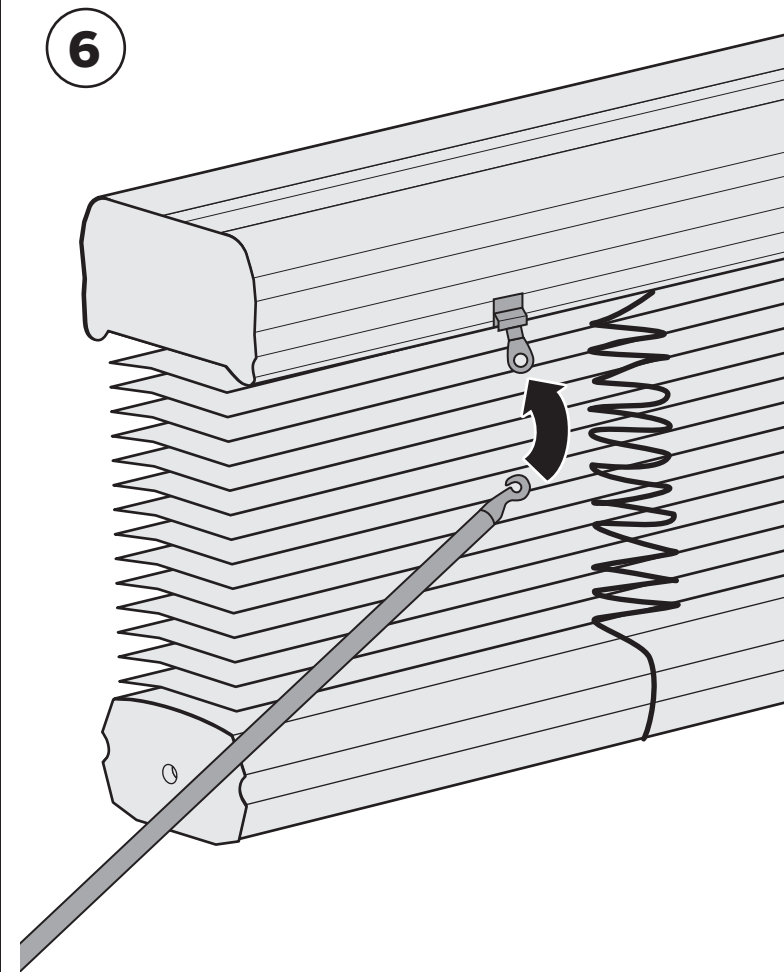
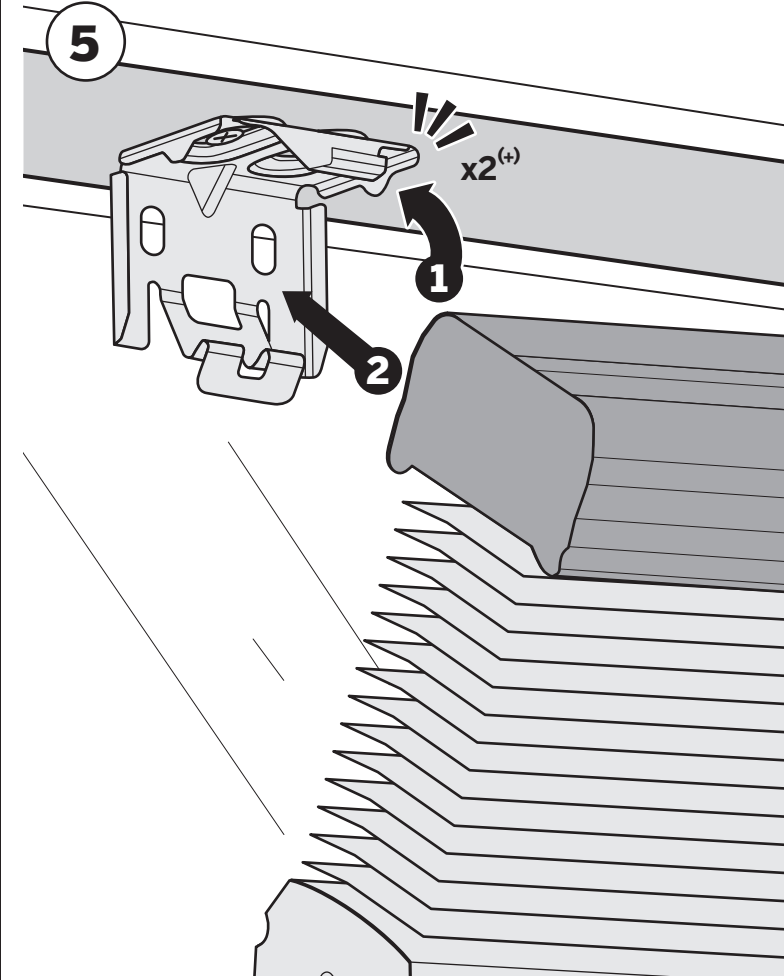
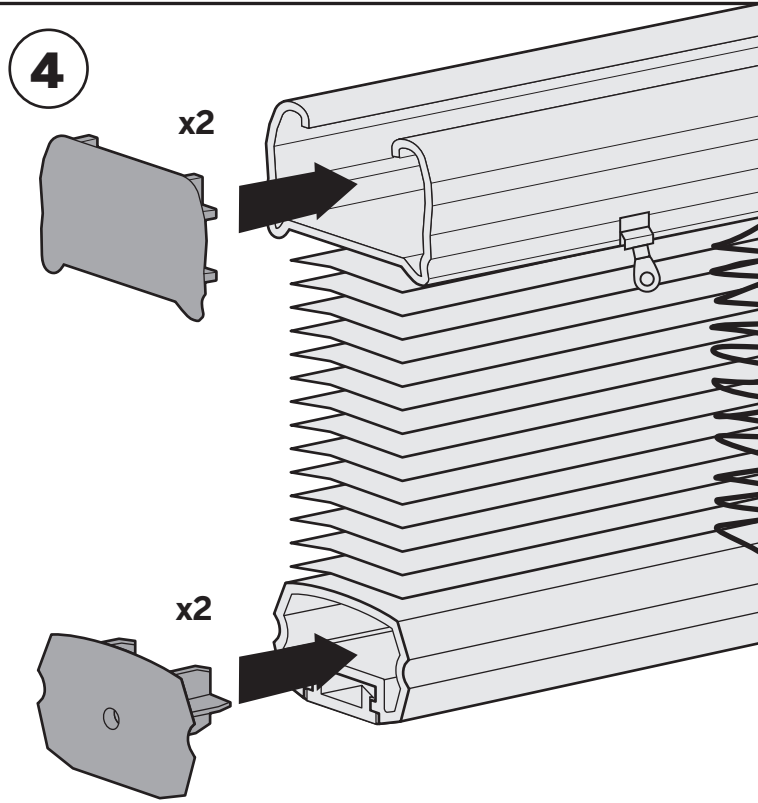
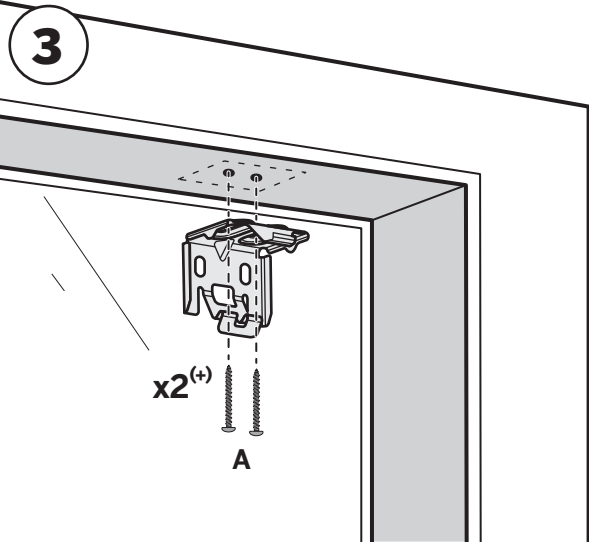
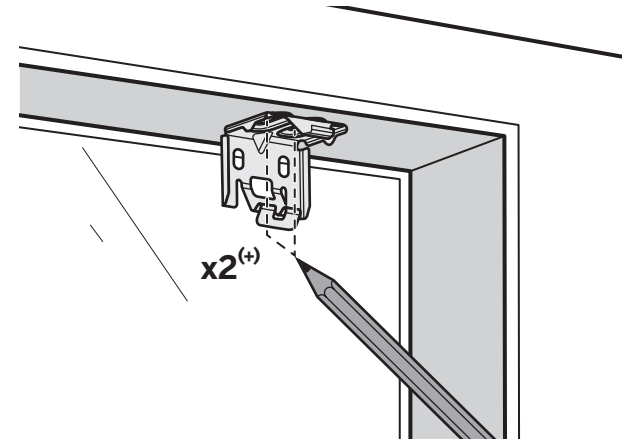
READ ALL INSTRUCTIONS BEFORE INSTALLATION.
LEA TODAS LAS INSTRUCCIONES ANTES DE LA INSTALACIÓN.
LISEZ TOUTES LES INSTRUCTIONS AVANT DE COMMENCER L'INSTALLATION.



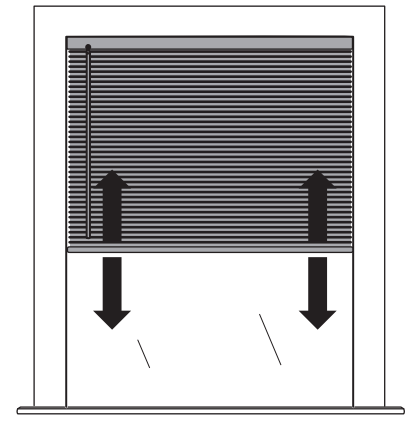
FOR 19 IN AND 23 IN BLINDS, TWO-PIECE WAND SUPPLIED.
PARA PERSIANAS DE 48,26 CM Y 58,42 CM, SE PROPORCIONA UNA VARA DE DOS PIEZAS.
POUR LES STORES DE 48,26 ET 58,42 CM, UNE BAGUETTE EN DEUX PIÈCES EST FOURNIE.



2 MARK BRACKET PLACEMENT. DRILL PILOT HOLES.
MARQUE LA UBICACIÓN DE LA ABRAZADERA. TALADRE ORIFICIOS GUÍA.
MARQUEZ L'EMPLACEMENT DES SUPPORTS. PERCEZ DES AVANT-TRous.
FOR BLINDS 36 IN AND WIDER, INSTALL ADDITIONAL SUPPORT BRACKET(S).
PARA PERSIANAS DE 91,44 CM DE ANCHO Y MÁS, INSTALE ABRAZADERAS DE SOPORTE ADICIONALES.
POUR LES STORES DE 91,44 CM ET PLUS, INSTALLEZ UN OU PLUSIEURS SUPPORTS SUPPLÉMENTAIRES.

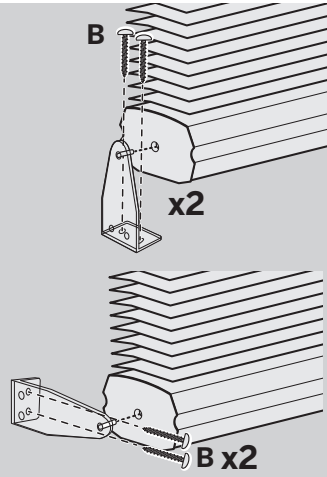


7 USE BOTH HANDS TO RAISE AND LOWER BLIND.
USE AMBAS MANOS PARA SUBIR Y BAJAR LA PERSIANA.
UTILISEZ DEUX MAINS POUR RELEVER OU ABAISSER LE STORE.



OPTIONAL INSTRUCTIONS INSTRUCCIONES OPCIONALES INSTRUCTIONS FACULTATIVES

HOLD DOWN BRACKETS
SUJETE LAS ABRAZADERAS
SUPPORTS POUR MAINTENIR



THESE BLINDS CANNOT BE SHORTENED DUE TO THE CORDLESS OPERATING SYSTEM.
ESTAS PERSIANAS NO SE PUEDEN ACORTAR POR LA SISTEMA OPERATIVO SIN CORDÓN.
CES STORES NE PEUVENT PAS ÊTRE RACCOURCIS À CAUSE DU SYSTÈME D'OPÉRATION SANS CORDONS.

PACKAGE MAY CONTAIN EXTRA PARTS.
FOLLOW INSTRUCTIONS. DO NOT USE EXTRA PARTS.

Statement of Warranty
LEVOLOR® is proud to extend a limited lifetime warranty (with life of product defined as 5 years) on the enclosed product.
Please visit LEVOLOR.com/warranty or contact customer service for details.

ES POSIBLE QUE EL PAQUETE CONTENGA PIEZAS ADICIONALES.
SIGA LAS INSTRUCCIONES. NO UTILICE LAS PIEZAS ADICIONALES.

Declaración de garantía
LEVOLOR® se enorgullece de ofrecer una garantía limitada de por vida (el periodo de vida del producto está definido como de 5 años) para este producto.
Visite LEVOLOR.com/warranty o póngase en contacto con el Departamento de Servicio al Cliente para obtener detalles.

L'EMBALLAGE PEUT CONTENIR DES PIÈCES SUPPLÉMENTAIRES.
SUIVEZ LES INSTRUCTIONS. N'UTILISEZ PAS LES PIÈCES SUPPLÉMENTAIRES.

Énoncé de garantie
LEVOLOR® est fière d'offrir une garantie à vie limitée sur le produit ciinclus (la durée de vie dudit produit étant établie à cinq ans).
Visitez le site LEVOLOR.com/warranty ou communiquez avec le service à la clientèle pour plus de détails.

CONSUMER HELPLINE
LÍNEA DE AYUDA AL CLIENTE
SERVICE D'ASSISTANCE AUX CONSOMMATEURS
(8:00 am – 6:00 pm EST)
USA: 800-538-6567 | CANADA: 800-850-4555

For more info visit LEVOLOR.com
Visite LEVOLOR.com para obtener más información
Pour plus d'informations, visitez le site LEVOLOR.com