

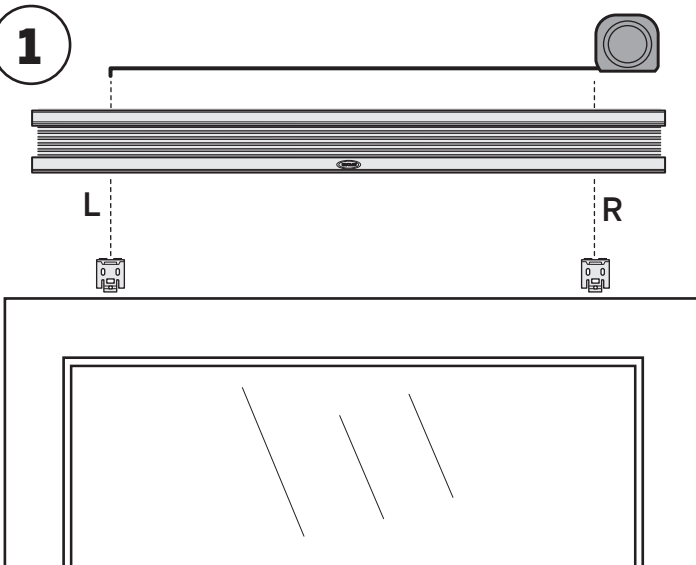
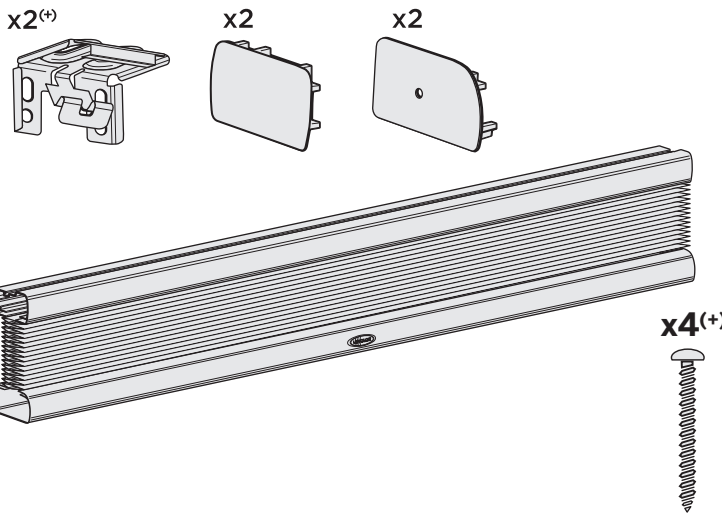
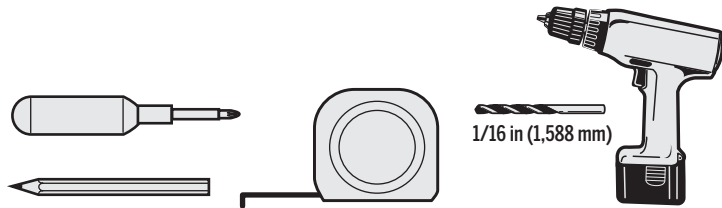
LEVOLOR

Cellular Shades Outside Mount Installation Instructions

Persianas celulares Instrucciones de instalación con montaje exterior

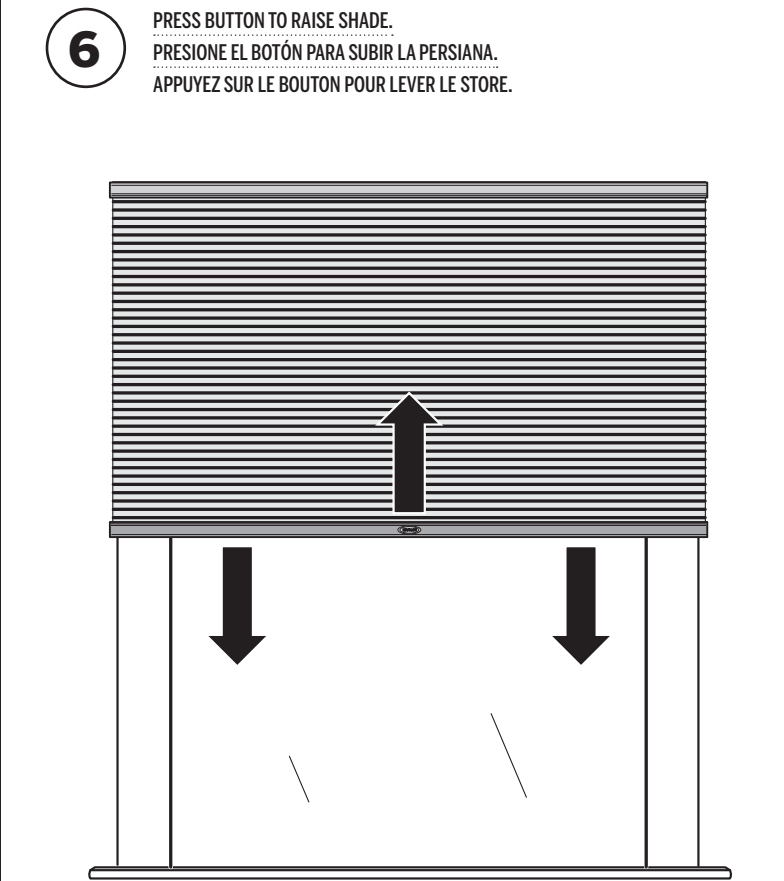
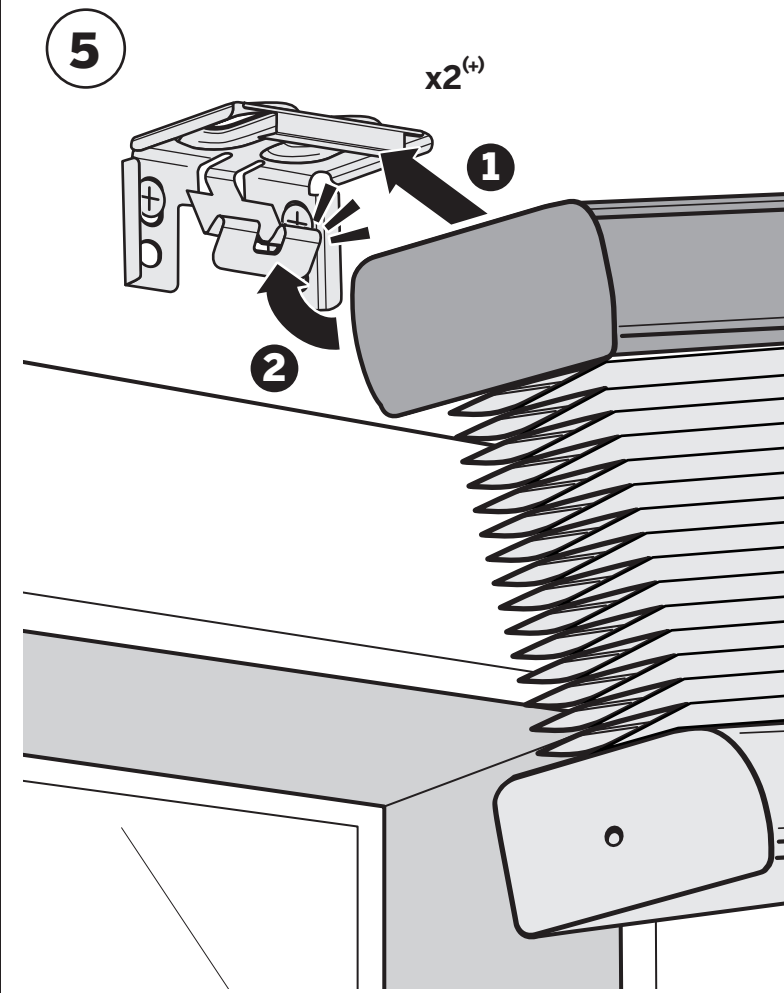
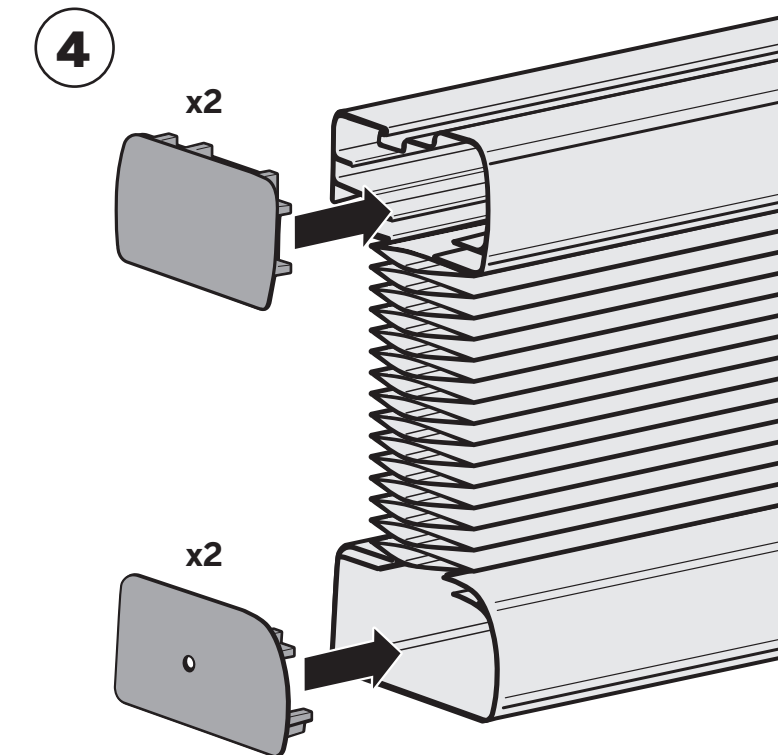
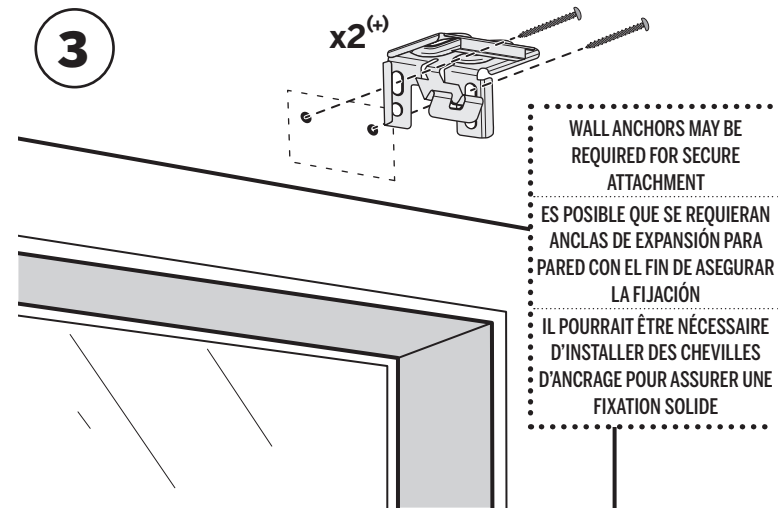
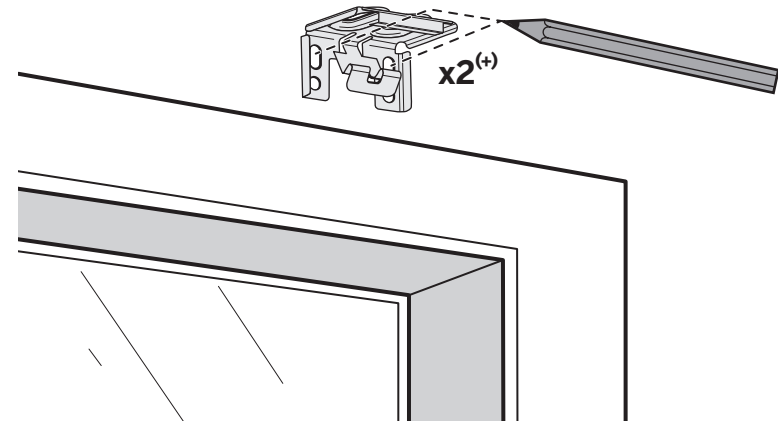
Stores Cellulaires Instructions d'installation à l'extérieur du châssis

READ ALL INSTRUCTIONS BEFORE INSTALLATION.
LEA TODAS LAS INSTRUCCIONES ANTES DE LA INSTALACIÓN.
LISEZ TOUTES LES INSTRUCTIONS AVANT DE COMMENCER L'INSTALLATION.



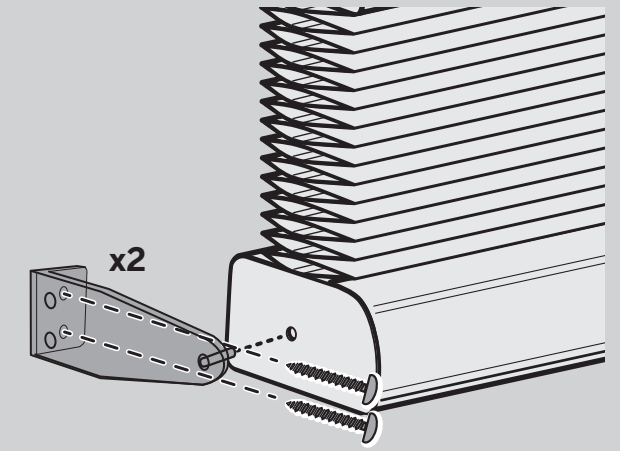
2 MARK BRACKET PLACEMENT. DRILL PILOT HOLES.
MARQUE LA UBICACIÓN DE LA ABRAZADERA. TALADRE ORIFICIOS GUÍA.
MARQUEZ L'EMPLACEMENT DES SUPPORTS. PERCEZ DES AVANT-TRUS.

FOR SHADES 48 IN AND WIDER, EVENLY SPACE SUPPORT BRACKET(S).
PARA PERSIANAS DE 121.92 CM DE ANCHO Y MÁS, COLOQUE ABRAZADERAS DE SOPORTE EN EL CENTRO DEL CORTINERO.
POUR LES STORES DE 121,92 CM ET PLUS, PLACEZ LE SUPPORT AU MILIEU DU CAISSON



OPTIONAL INSTRUCTIONS INSTRUCCIONES OPCIONALES INSTRUCTIONS FACULTATIVES

HOLD DOWN BRACKETS
SUJETE LAS ABRAZADERAS
SUPPORTS POUR MAINTENIR



SOLD SEPARATELY
SE VENDEN POR SEPARADO
MATÉRIEL VENDU SÉPARÉMENT

PACKAGE MAY CONTAIN EXTRA PARTS.
FOLLOW INSTRUCTIONS. DO NOT USE EXTRA PARTS.

Statement of Warranty
LEVOLOR® is proud to extend a limited lifetime warranty (with life of product defined as 5 years) on the enclosed product.
Please visit LEVOLOR.com/warranty or contact customer service for details.

ES POSIBLE QUE EL PAQUETE CONTENGA PIEZAS ADICIONALES.
SIGA LAS INSTRUCCIONES. NO UTILICE LAS PIEZAS ADICIONALES.

Declaración de garantía
LEVOLOR® se enorgullece de ofrecer una garantía limitada de por vida (el periodo de vida del producto está definido como de 5 años) para este producto.
Visite LEVOLOR.com/warranty o póngase en contacto con el Departamento de Servicio al Cliente para obtener detalles.

L'EMBALLAGE PEUT CONTENIR DES PIÈCES SUPPLÉMENTAIRES.
SUIVEZ LES INSTRUCTIONS. N'UTILISEZ PAS LES PIÈCES SUPPLÉMENTAIRES.

Énoncé de garantie
LEVOLOR® est fière d'offrir une garantie à vie limitée sur le produit ciinclus (la durée de vie dudit produit étant établie à cinq ans).
Visitez le site LEVOLOR.com/warranty ou communiquez avec le service à la clientèle pour plus de détails.

CONSUMER HELPLINE
LÍNEA DE AYUDA AL CLIENTE
SERVICE D'ASSISTANCE AUX CONSOMMATEURS

(8:00 am – 6:00 pm EST)
USA: 800-538-6567 | CANADA: 800-850-4555

For more info visit LEVOLOR.com
Visite LEVOLOR.com para obtener más información
Pour plus d'informations, visitez le site LEVOLOR.com