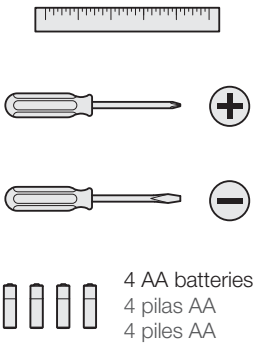
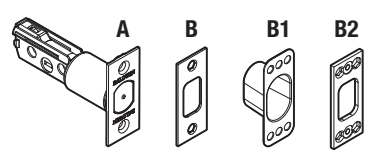
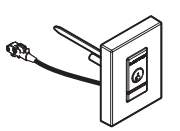

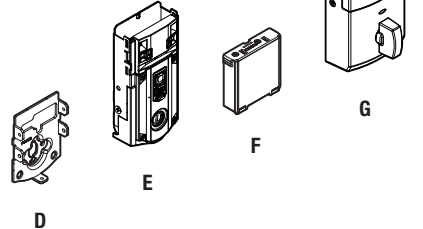
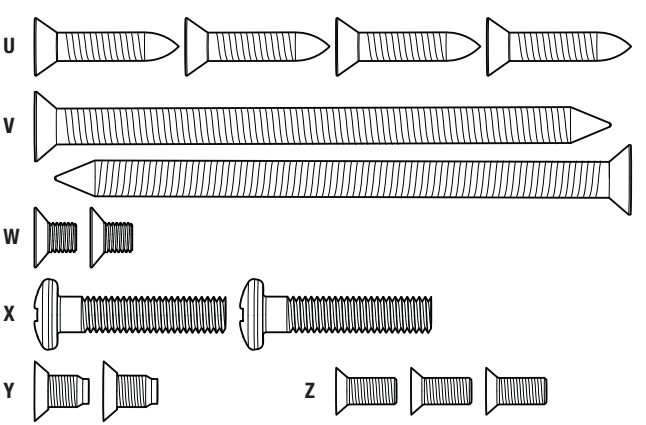


<p>Required tools Herramientas necesarias Outils nécessaires</p>  <p>4 AA batteries 4 pilas AA 4 piles AA</p>	<p>Parts in the box Piezas en la caja Pièces dans la boîte</p> <p>Latch and strike Pestillo y placa Loquet et gâche</p>  <p>Exterior assembly Ensamble exterior Ensemble extérieur</p>  <p>Keys Llaves Clés</p> 	<p>Interior assembly Ensamble interior Ensemble intérieur</p> 	<p>Screws Tornillos Vis</p> 
---	---	---	--

Before you start
Antes de empezar
Avant de commencer

Decide if you wish to keep the interior cover window locked or unlocked. The window is unlocked by default so you may slide it up for quick access to programming buttons and the battery pack.

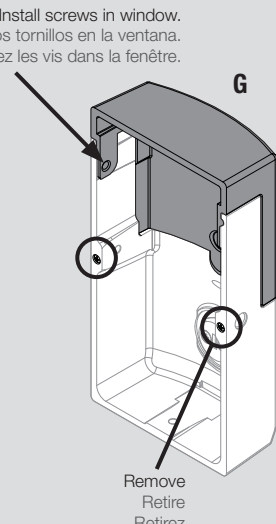
For added security, you may lock the window to prevent access to the programming buttons. Note: This will require the removal of the interior cover (G) to access the battery pack. To lock the window, remove the two screws from the back of the interior cover and install them in the window.

Decida si desea mantener la ventana en la tapa interior bloqueada o desbloqueada. La ventana está desbloqueada de fábrica permitiendo deslizar la hacia arriba para un acceso rápido a los botones de programación y el paquete de baterías.

Para mayor seguridad, puede bloquear la ventana para impedir el acceso a los botones de programación. Nota: Esto requerirá el retiro de la tapa interior (G) para acceder al paquete de baterías. Para bloquear la ventana, retire los dos tornillos de la parte posterior de la tapa interior y instale los tornillos en la ventana.

Décidez si vous souhaitez garder la fenêtre sur le couvercle intérieur verrouillée ou déverrouillée. La fenêtre est déverrouillée par défaut de sorte que vous pouvez la glisser vers le haut pour un accès rapide aux boutons de programmation et à la batterie.

Pour plus de sécurité, vous pouvez verrouiller la fenêtre pour empêcher l'accès aux boutons de programmation. Note : Ceci exigera le retrait du couvercle intérieur (G) pour accéder à la batterie. Pour verrouiller la fenêtre, retirez les deux vis à l'arrière du couvercle intérieure et installez les vis dans la fenêtre.



Install screws in window.
Instale los tornillos en la ventana.
Installez les vis dans la fenêtre.

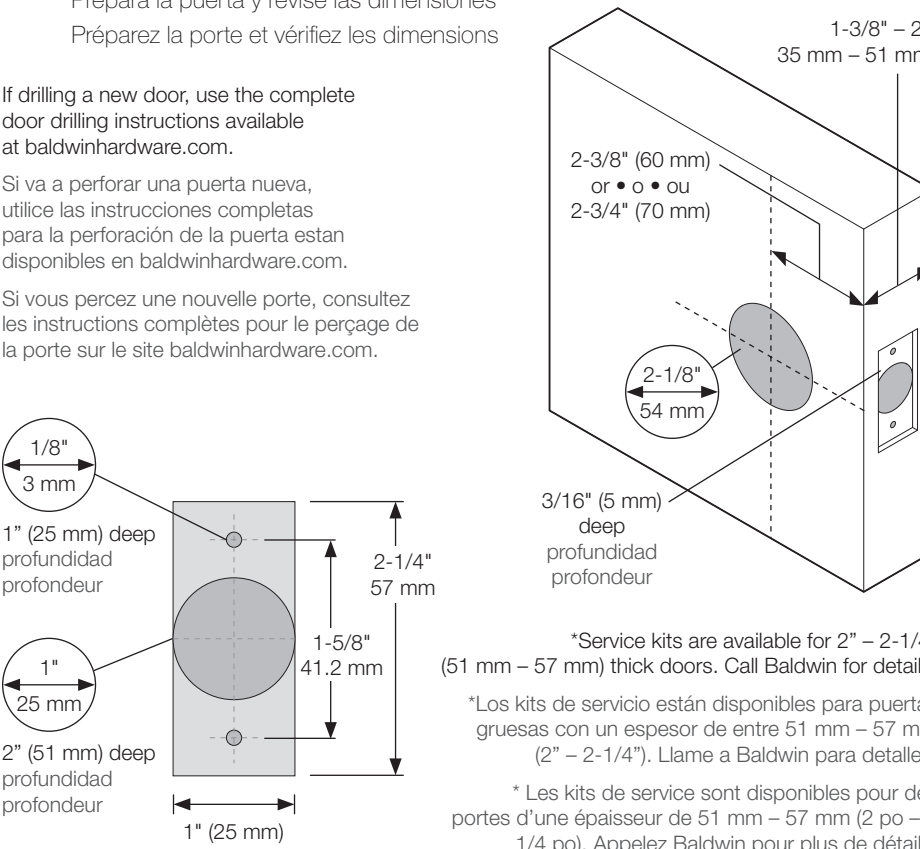
Remove
Retire
Retirez

1 PREPARE DOOR AND CHECK DIMENSIONS
Prepara la puerta y revise las dimensiones
Préparez la porte et vérifiez les dimensions

If drilling a new door, use the complete door drilling instructions available at baldwinhardware.com.

Si va a perforar una puerta nueva, utilice las instrucciones completas para la perforación de la puerta están disponibles en baldwinhardware.com.

Si vous percez une nouvelle porte, consultez les instructions complètes pour le perçage de la porte sur le site baldwinhardware.com.



1-3/8" - 2"
35 mm - 51 mm*

2-3/8" (60 mm)
or • o • ou
2-3/4" (70 mm)

2-1/8"
54 mm

3/16" (5 mm)
deep
profundidad
profondeur

1-5/8"
41.2 mm

2-1/4"
57 mm

1" (25 mm) deep
profundidad
profondeur

1" (25 mm)

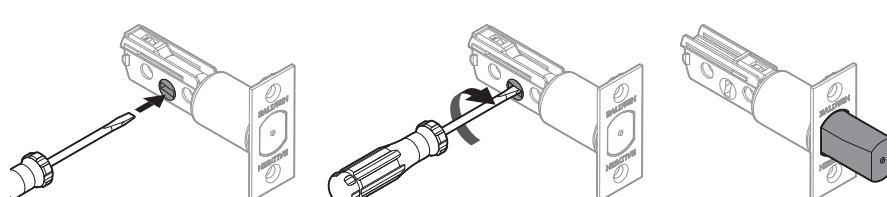
2" (51 mm) deep
profundidad
profondeur

*Service kits are available for 2" - 2-1/4" (51 mm - 57 mm) thick doors. Call Baldwin for details.

*Los kits de servicio están disponibles para puertas gruesas con un espesor de entre 51 mm - 57 mm (2" - 2-1/4"). Llame a Baldwin para detalles.

* Les kits de service sont disponibles pour des portes d'une épaisseur de 51 mm - 57 mm (2 po - 2 1/4 po). Appelez Baldwin pour plus de détails.

2 EXTEND LATCH BOLT
Extienda el pestillo
Allongez le pêne demi-tour

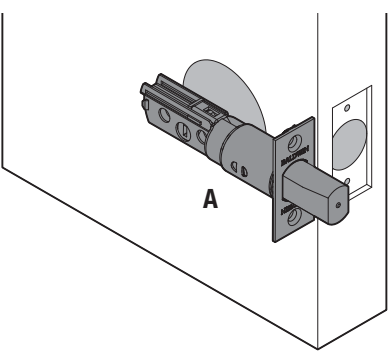


3 ADJUST BACKSET OF LATCH (IF NEEDED)
Ajuste la distancia al centro del pestillo (si es necesario)
Ajustez l'écartement de verrou (si nécessaire)

a Hold the latch in front of the door hole, with the latch face flush against the door edge.

Sostenga el pestillo en frente del orificio de la puerta, con la cara del pestillo al ras con el borde de la puerta.

Maintenez le loquet en face du trou de la porte, avec la face du loquet à niveau avec le bord de la porte.



b If the latch holes are centered in the door hole, no adjustment is required. Proceed to step 4.

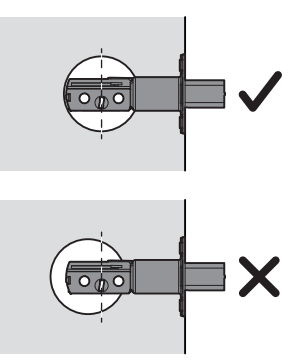
If the latch holes are NOT centered, adjust latch. See "Latch Adjustment" (step 3c).

Si los orificios del pestillo están centrados con el orificio de la puerta, no se requiere ajustarlo. Vaya al paso 4.


Si los orificios del pestillo NO están centrados, ajuste el pestillo. Consulte "Ajuste del pestillo" (el paso 3c).

Si les trous du loquet sont centrés dans le trou de la porte, aucun ajustement n'est nécessaire. Passez à l'étape 4.

Si les trous du loquet NE sont pas centrés, ajuster le loquet. Voir « Ajustement du loquet » (étape 3c).



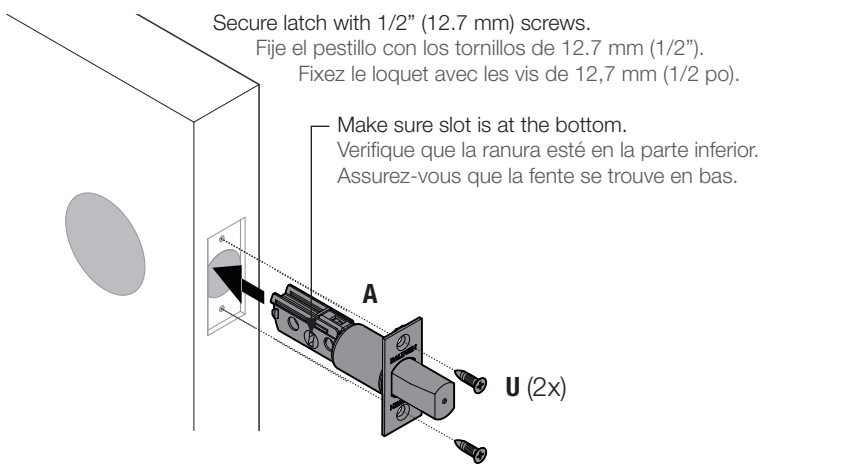
c Latch adjustment (only if needed)
Ajuste del pestillo (si es necesario)
Ajustement du loquet (seulement si nécessaire)



4 INSTALL LATCH
Instale el pestillo
Installation du loquet

Secure latch with 1/2" (12.7 mm) screws.
Fije el pestillo con los tornillos de 12.7 mm (1/2").
Fixez le loquet avec les vis de 12,7 mm (1/2 po).

Make sure slot is at the bottom.
Verifique que la ranura esté en la parte inferior.
Assurez-vous que la fente se trouve en bas.



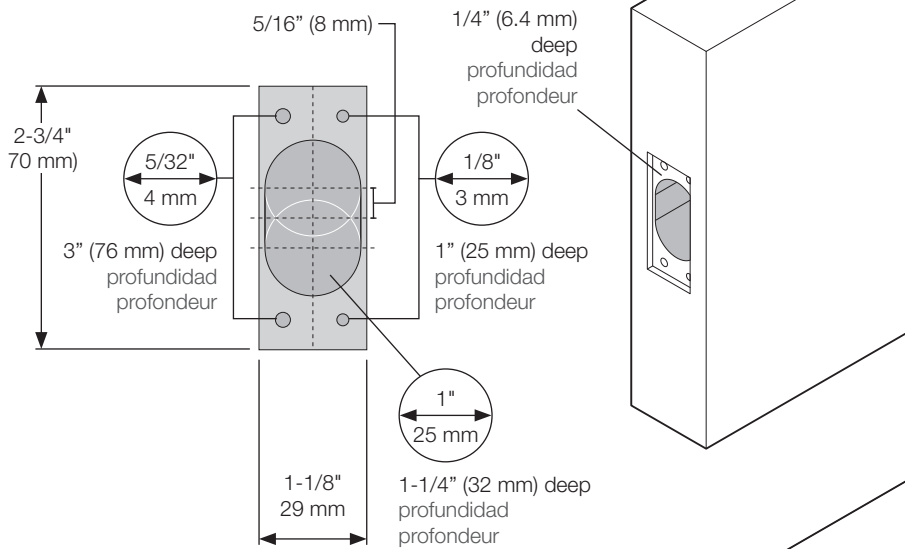
5 INSTALL STRIKE

Instale la placa
Installez le gâche

a Make sure door frame is prepared correctly.

Asegúrese de que el marco de la puerta se prepare correctamente.

Assurez-vous que le cadre de porte est correctement préparé.



b Install strike on door frame. Longer screws (V) install closest to the door jamb.

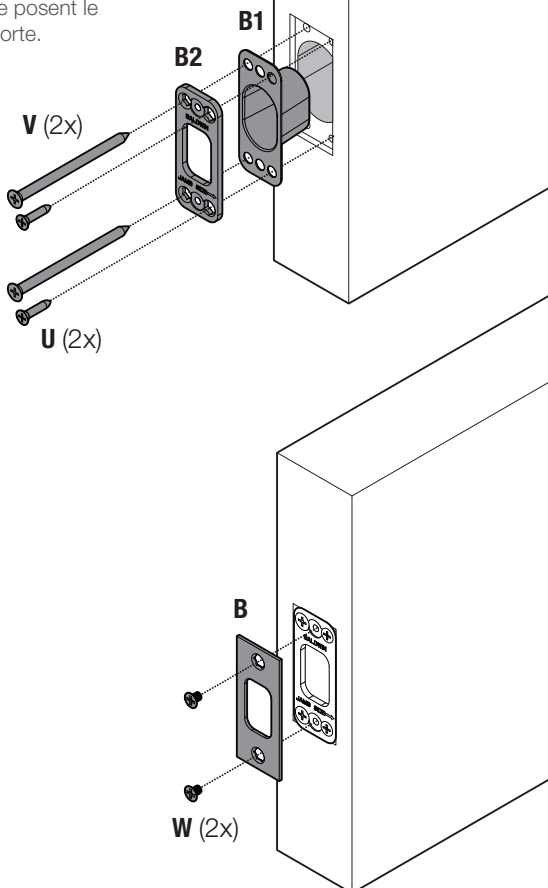
Instale la placa en el marco de la puerta. Los tornillos más largos (V) se instalan más cerca de la jamba.

Installez la gâche sur le cadre de porte. Les vis les plus longues (V) se posent le plus près du montant de la porte.

Note: The longer screws, V, (3" / 76 mm) must be used to maintain highest security.

Nota: Los tornillos más largos, V, (3" / 76 mm) deben utilizarse para mantener la máxima seguridad.

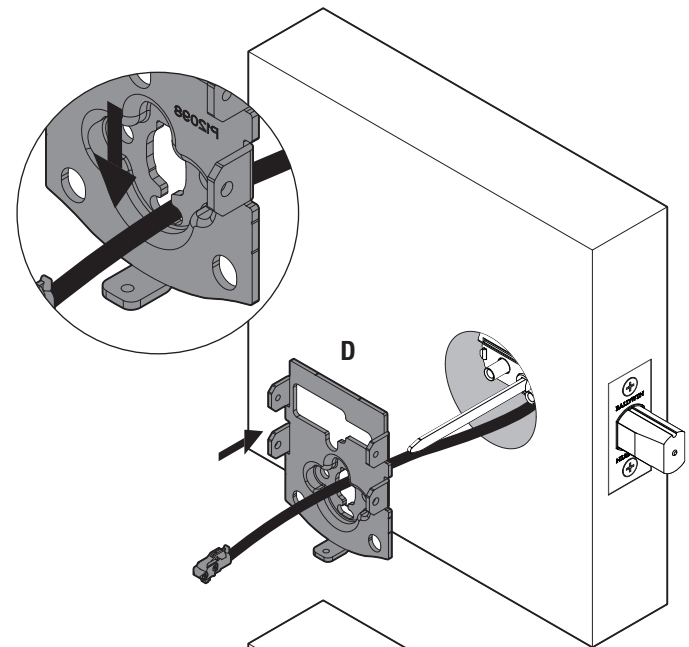
Remarque: Il faut utiliser les vis les plus longues, V, (3 po / 76 mm) pour obtenir une sécurité maximale.



b Route cable through center hole, then push cable into bottom hole.

Conecte el cable a través del orificio central y luego empujelo por el orificio inferior.

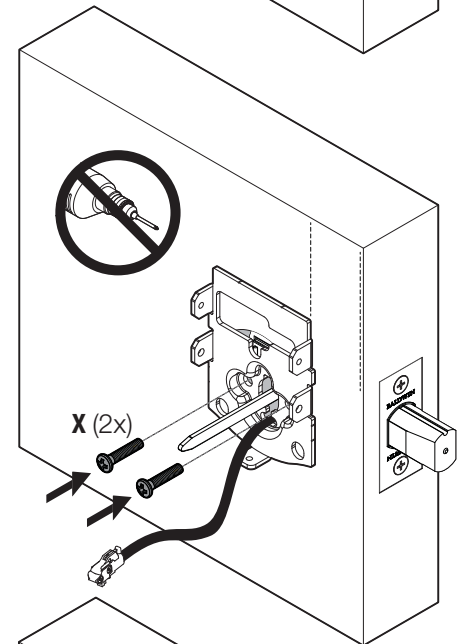
Faites passer le câble à travers le trou central, puis poussez le câble dans le trou inférieur.



c Tighten screws evenly. Keep mounting plate parallel to edge of door.

Ajuste los tornillos en forma uniforme. Mantenga la placa de montaje paralela al borde de la puerta.

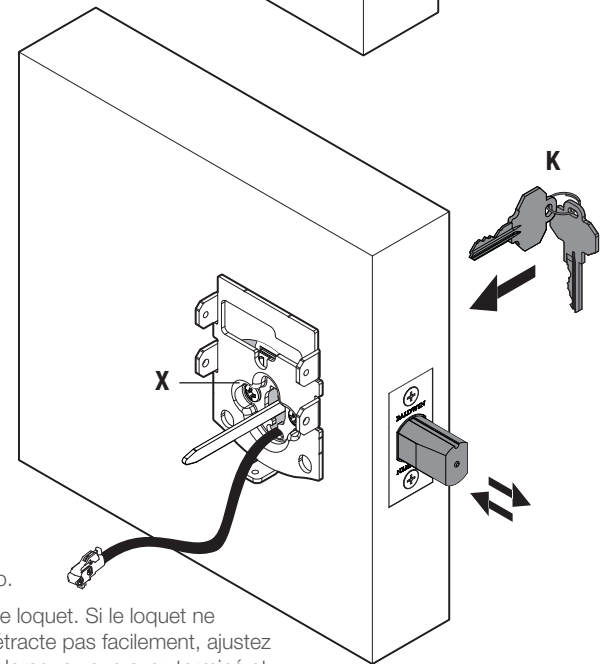
Serrez les vis uniformément. Maintenez la plaque de montage parallèle au bord de la porte.



d Insert key and test latch. If latch does not extend or retract smoothly, adjust screws (X). Remove key when finished and make sure the latch bolt is fully extended.

Inserte la llave para probar el pestillo. Si el pestillo no se extiende o retrae con suavidad, ajuste los tornillos (X). Retire la llave cuando haya terminado y compruebe que el perno de retención esté extendido por completo.

Insérez la clé et testez le loquet. Si le loquet ne s'étend pas ou ne se rétracte pas facilement, ajustez les vis (X). Retirez la clé lorsque vous avez terminé et assurez-vous que le pêne soit sorti complètement.



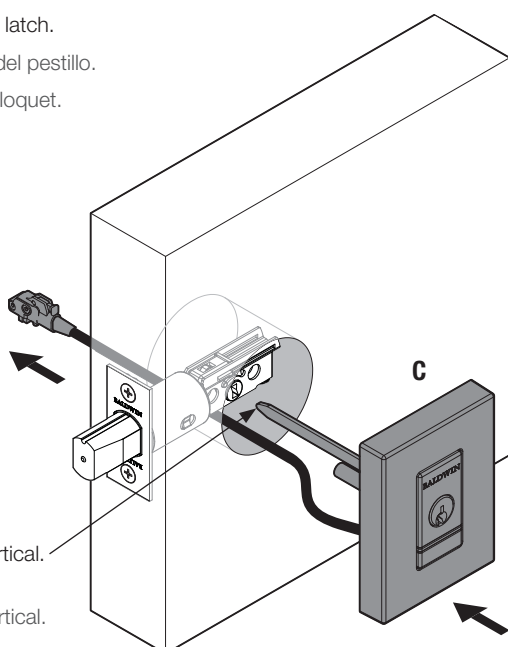
6 INSTALL EXTERIOR ASSEMBLY AND MOUNTING PLATE

Instale el ensamble exterior y la placa de montaje
Installez l'ensemble extérieur et la plaque de montage

a Cable goes underneath latch.

El cable va por debajo del pestillo.

Le câble passe sous le loquet.



Make sure torque blade is vertical.

Compruebe que la paleta de torsión esté en la posición vertical.

Assurez-vous que la tige est en position verticale.

7 INSTALL INTERIOR ASSEMBLY

Instale el ensamble interior
Installez l'ensemble intérieur

a Make sure turnpiece is in a vertical position.

Compruebe que la perilla esté en la posición vertical.

Assurez-vous que le bouton de serrure est vertical.

b Remove interior cover and battery pack.

Retire la tapa interior y el paquete de baterías.

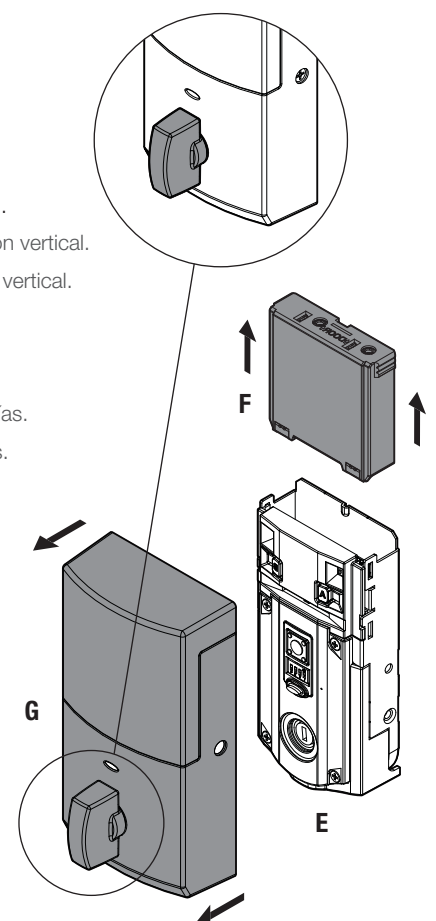
Retirez le couvercle intérieur et le bloc-piles.



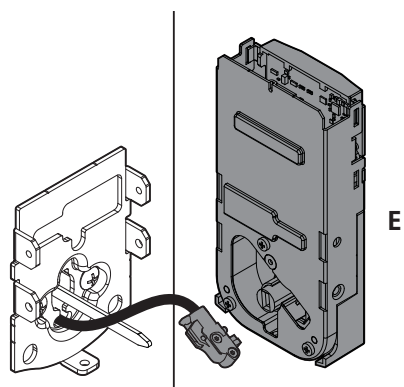
Do not install batteries yet.

No instale las baterías todavía.

N'installez pas les piles tout de suite.



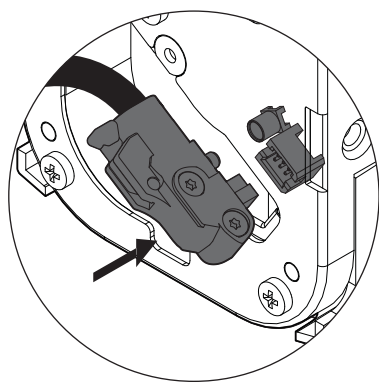
- c** Connect cable.
 Conecte el cable.
 Acheminez le câble correctement.



Make sure cable "clicks" into place.

Asegúrese de que el cable de "clic" en su lugar.

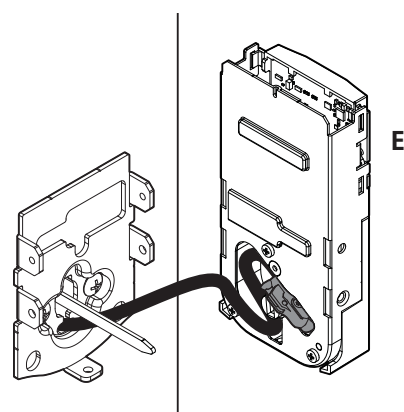
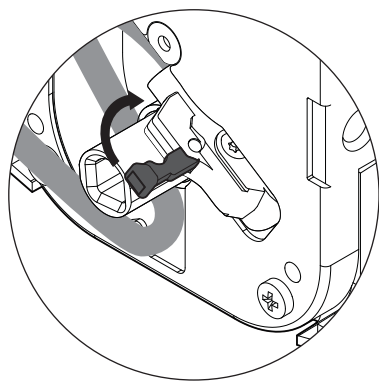
Assurez-vous que le câble s'enclenche en place (déclique).



If connector lever is extended, push it down.

Si se extiende la palanca del conector, empuje la palanca hacia abajo.

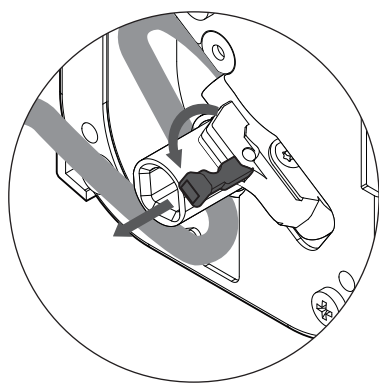
Si le levier du connecteur est étendu, poussez le levier vers le bas.



Tuck cable into interior housing and fold over itself.

Inserte el cable en el ensamble interior y doble el cable sobre sí mismo.

Rentrez le câble dans l'ensemble intérieur et pliez le câble sur lui-même.

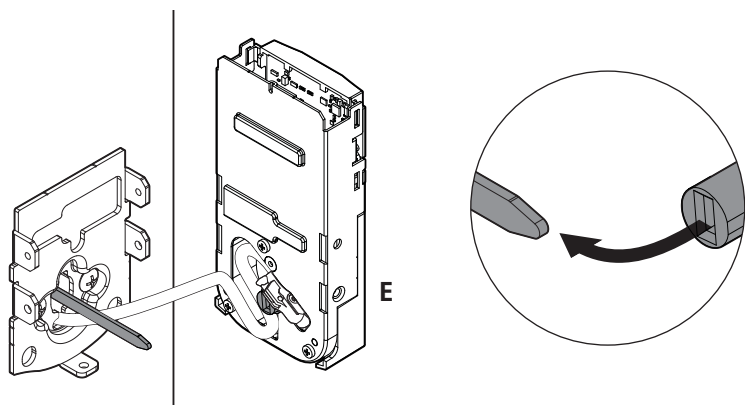


Tip: Use lever if you need to remove cable.

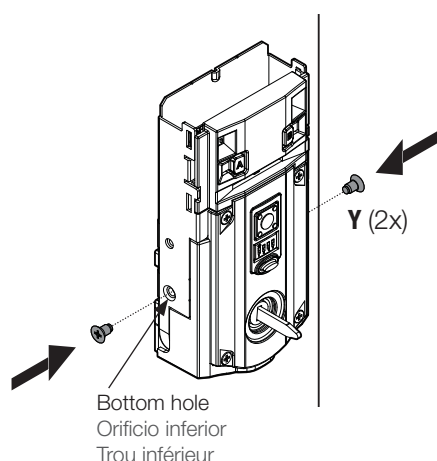
Consejo: Utilice la palanca si tiene que retirar el cable.

Conseil: Utilisez le levier si vous avez besoin de retirer le câble.

- d** Push turnpiece shaft onto torque blade.
 Presione el eje de la perilla en la paleta de torsión.
 Poussez l'axe du bouton de serrure sur la tige.



- e** Secure with screws (Y).
 Fije con los tornillos (Y).
 Fixez l'ensemble intérieur avec les vis fournies (Y).



8 PERFORM THE DOOR HANDING PROCESS

Realice el proceso de orientación de la puerta
 Effectuez le processus d'orientation de la porte

This step will teach the lock the orientation of your door and is crucial for lock operation.

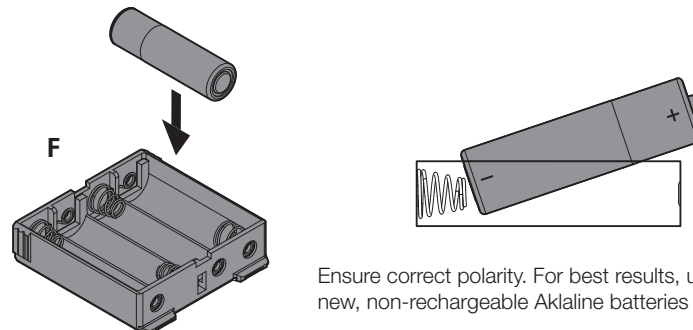
En este paso, se le programará la orientación de la puerta a la cerradura, lo cual es importante para el funcionamiento normal.

Cette étape indique à votre serrure l'orientation de la porte et est cruciale pour le fonctionnement de la serrure.

- a** Install 4 AA batteries in the battery pack.

Instale cuatro baterías en el paquete de baterías.

Installez quatre piles dans le bloc-piles.



Ensure correct polarity. For best results, use new, non-rechargeable Alkaline batteries only.

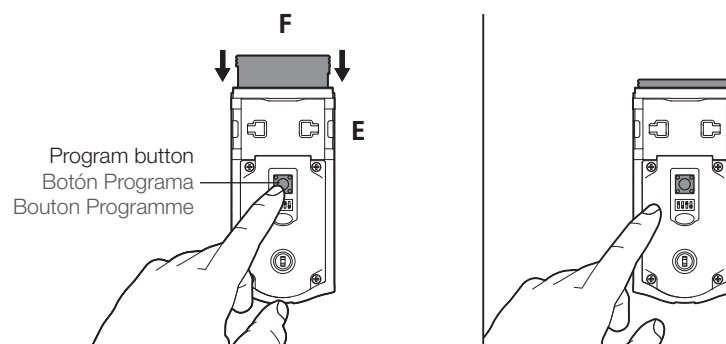
Asegure polaridad correcta. Para mejores resultados, utilice nuevas baterías tipo alcalina no recargable.

Assurez-vous que la polarité est correcte. Pour obtenir les meilleurs résultats, utilisez uniquement des piles alcalines non rechargeables neuves.

- b** **Δ IMPORTANT:** Make sure the door is open. Insert the battery pack while **PRESSING AND HOLDING** the Program button. Release the button when the battery pack is all the way inside the lock interior.

Δ IMPORTANTE: Verifique que la puerta esté abierta. Inserte el paquete de baterías mientras presiona y mantenga presionado el botón Programa. Suelte el botón cuando el paquete de baterías se encuentre en su totalidad dentro de la parte interna de la cerradura.

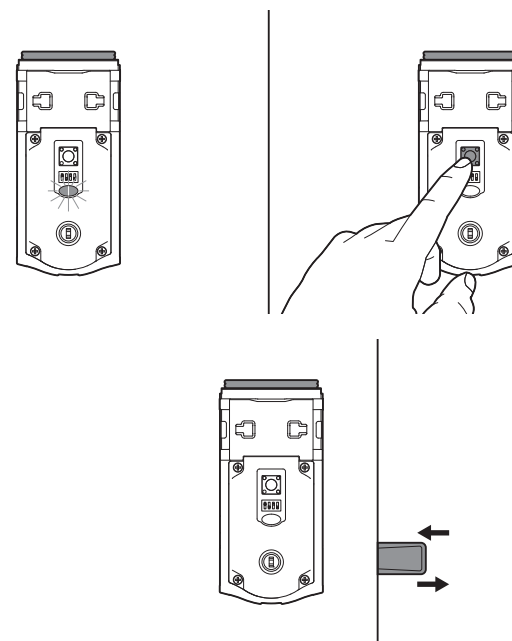
Δ IMPORTANT: Assurez-vous que la porte est ouverte. Insérez le bloc-piles en appuyant sur le bouton Programme et en le maintenant enfoncé. Relâchez le bouton lorsque le bloc-piles se trouve complètement à l'intérieur de la serrure.



- c** **Δ IMPORTANT:** The Status LED will flash red and green, and the lock will beep. Press and release the Program button again. The latch bolt will retract and extend on its own.

Δ IMPORTANTE: El estado del LED titila en color rojo y verde, y la cerradura emite un pitido. presione y suelte el botón Programa nuevamente. El pestillo se retraerá y extenderá por sí solo.

Δ IMPORTANT: Le voyant DEL clignotera en rouge et en vert et la serrure émettra un bip. Appuyez et relâchez le bouton Programme à nouveau. Le pêne demi-tour se rétractera et se déploiera tout seul.



If the latch bolt does not retract and extend on its own: remove battery pack, wait 15 seconds, and attempt the process again.

Si el perno de retención no se retrajo y extendió por sí solo: retire el conjunto de baterías, espere 15 segundos y luego vuelva a realizar el proceso de nuevo.

Si le pêne ne sort pas et se rétracte tout seul : retirez le jeu de piles, attendez 15 secondes, puis réessayez le processus.

9 ENROLL SMARTPHONE OR FOB

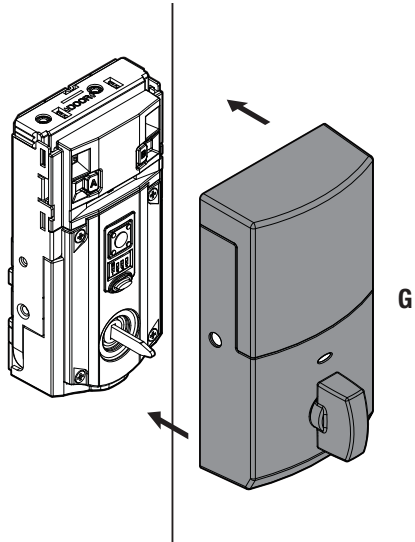
Registre su teléfono inteligente y / o su llavero transmisor
Activez votre téléphone intelligent et / ou votre porte-clés électronique

Follow the instructions inside the Kevo app.
Siga las instrucciones de la aplicación Kevo.
Suivez les instructions à l'intérieur de l'application Kevo.

10 INSTALL THE INTERIOR COVER

Instale la tapa interior
Installez le couvercle intérieur

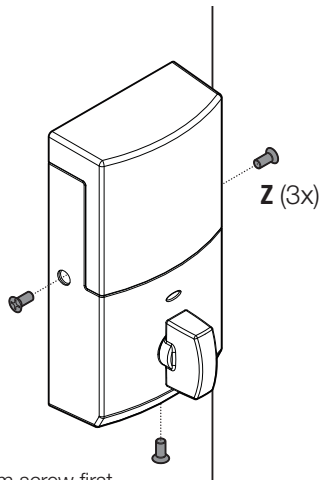
- a** Install cover.
Instale la tapa interior.
Installez le couvercle.



- b** Install the screws (Z).
Instale los tornillos (Z).
Installez les vis (Z).



Do not overtighten.
No ajuste en forma excesiva.
Ne serrez pas trop fort.



Install bottom screw first.
Instale el tornillo inferior primero.
Installez la vis inférieure première.

⚠ WARNING: This Manufacturer advises that no lock can provide complete security by itself. This lock may be defeated by forcible or technical means, or evaded by entry elsewhere on the property. No lock can substitute for caution, awareness of your environment, and common sense. Builder's hardware is available in multiple performance grades to suit the application. In order to enhance security and reduce risk, you should consult a qualified locksmith or other security professional.

⚠ ADVERTENCIA: Este Fabricante hace saber que no hay cerrojos que puedan proporcionar completa seguridad por sí mismos. Puede hacerse que falle este cerrojo forzándolo o utilizando medios técnicos, o puede evadirse entrando por otra parte de la propiedad. No hay cerrojos que puedan hacer de sustitutos para la precaución, el estar al tanto del entorno, y el sentido común. Pueden obtenerse piezas de ferretería de constructor con diversos grados de rendimiento para ajustarse a la aplicación. Para realzar la seguridad y reducir los riesgos, debe consultar con un cerrajero capacitado u otro profesional de seguridad.

⚠ AVERTISSEMENT: Le fabricant tient à vous aviser qu'aucun verrou ne peut à lui seul offrir une sécurité complète. Ce verrou peut être mis hors d'état par la force ou des moyens techniques ou être évité par l'utilisation d'une autre entrée sur la propriété. Aucun verrou ne peut remplacer la surveillance de votre environnement et le bon sens. Différentes qualités de matériel d'installation sont offertes pour différentes applications. Afin d'augmenter la sécurité et de réduire le risque, vous devriez consulter un serrurier qualifié ou un autre professionnel de la sécurité.