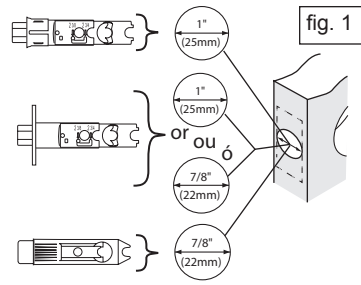


On a privacy function:  
Keep handy for  
emergency unlocking.

Sur la fonction privée:  
Ayez comode en  
cas de déverrouillage  
d'urgence.

Para la función  
privada: Mantenga  
cerca, para abrir en  
casos de emergencia.



1-800-327-LOCK  
U.S.A. & CANADA.  
www.kwikset.com

**Installation the same regardless of model shown. Drilling instructions on reverse side.**

① Measure your door for a backset (A) of 2-3/8" (60mm) or 2-3/4" (70mm).

② This step is for adjustable latch only: If backset (A) of door measured 2-3/4" (70mm), adjust latch as follows: Grasp the spring pin (B) and move it from the 2-3/8" slot to the 2-3/4" slot.

③ Check for correct hole size per (figure 1).

If you received a round corner faceplate latch and you prefer the adjustable drive-in latch: •Remove face plate (C) from latch by prying it off from both sides. •Align collar opening with shape of bolt and slide it on until the catch pins (D) of latch snap into the pin holes (E) of collar.

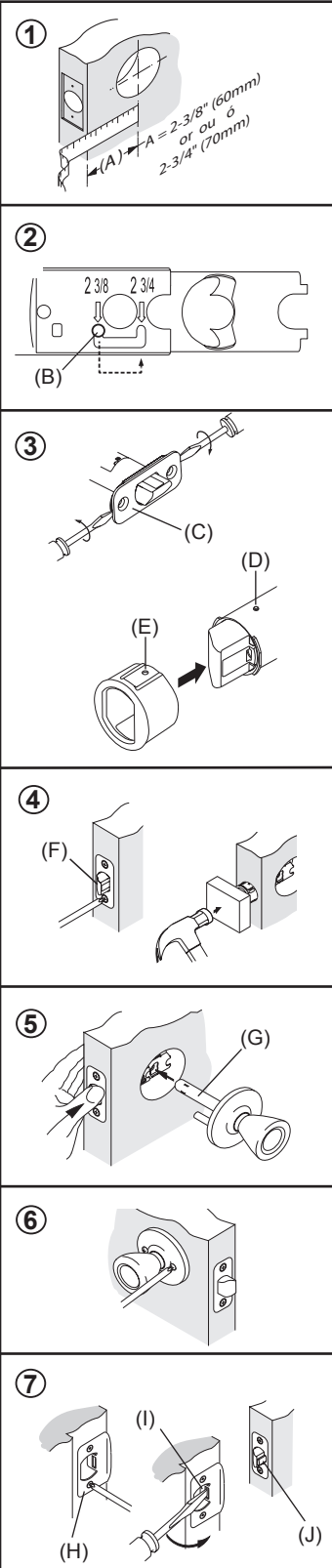
④ Install latch with the slant of bolt (F) facing in the direction that the door closes. For drive-in latches, use wood block to install.

⑤ Install stemmed assembly by depressing bolt with thumb and matching curve of spindle (G) to latch opening.

⑥ Install assembly and secure with screws.

⑦ Install strike plate (H). Minor loose door fit may be reduced by adjusting tang (I).

Note: a keyed lock will not lock properly if the smaller bolt (J) of latch enters the strike hole. Reposition strike plate if required.



**L'installation est la même pour tous les modèles représentés. Instructions de perçage au verso.**

① Mesurer la porte pour un écartement (A) de 2-3/8" (60 mm) ou 2-3/4" (70 mm).

② Cette étape est pour un verrou réglable seulement: Si l'écartement (A) de la porte mesuré est de 2-3/4" (70 mm), régler le verrou comme suit : Se saisir de la goupille-ressort (B) et la déplacer de l'encoche de 2-3/8" à l'encoche de 2-3/4" .

③ Vérifier le diamètre adéquat du trou selon la (figure 1).

Si vous avez reçu un verrou à têtère à coin rond et si vous préférez l'option verrou à enfoncement réglable : •Retirer la têtère (C) du verrou en faisant levier des deux côtés. •Aligner l'ouverture de l'embase avec la forme du pêne et glissez-le dessus jusqu'aux attraper-goupilles (D) soyez dans les petits trous (E) du collier.

④ Installer le verrou avec l'angle du pêne (F) face à la direction vers laquelle la porte se ferme. Pour verrous à enfoncement, utiliser un bloc de bois pour installer le verrou.

⑤ Installer l'assemblage à pédoncule en appuyant sur le pêne avec le pouce et en alignant l'axe de la poignée (G) à l'ouverture du verrou.

⑥ Installer l'assemblage avec des vis.

⑦ Installer la gâche (H). Un ajustement mineur de la porte peut être effectué en réglant la languette (I).

N.B. Une serrure à clé ne se verrouillera pas convenablement si le petit pêne (J) du verrou entre dans le trou de la gâche. Replacer la gâche au besoin.

**La instalación es la misma sin importar el modelo que se illustre. Instrucciones de perforación al reverso.**

① Mida su puerta para determinar si la distancia al centro (A) es de 2-3/8" (60 mm) o de 2-3/4" (70 mm).

② Este paso es para un pasador graduable solamente: Si la distancia al centro (A) de la puerta que se midió es de 2-3/4" (70 mm), ajuste el pasador de la siguiente manera. Agarre la clavija del resorte (B) y muévala desde la ranura de 60mm (2-3/8") hasta la ranura de 70mm (2-3/4").

③ Verifique que el tamaño del orificio sea el correcto según la (figura 1).

Si usted recibió un pasador con chapa exterior de esquinas redondas y prefiere la opción de un pasador de entrada forzada (graduable): •Extraiga la chapa exterior (C) del pasador haciendo palanca desde ambos lados. •Alinee la apertura del collar con la forma del pestillo y lugar sobre el pasador, de modo que los pernos (D) se sienta dentro de los agujeros pequeños del collar (E).

④ Instale el pasador con la parte inclinada del pestillo (F) mirando en la dirección en que se cierra la puerta. Para un pasador de entrada forzada, use el bloque de madera para instalar el pasador.

⑤ Instale la unidad de vástago oprimiendo el pestillo con el dedo pulgar y haciendo corresponder la curva del husillo (G) con la abertura del pasador.

⑥ Instale la unidad con tornillos.

⑦ Instale la placa del recibidor (H). Si la puerta queda ligeramente floja, este pequeño problema de adaptación se puede reducir ajustando la lengüeta (I).

Nota: una cerradura con llave no se cerrará correctamente si el pestillo más pequeño (J) del pasador entra en el orificio del recibidor. Reposicione la placa del recibidor si así se requiere.

