

SINGLE SIDED DEADBOLT — model 663

PÊNE DORMANT À UN CÔTÉ — modèle 663

SERROJO DE UN LADO — modelo 663

FOR WOOD DOORS ONLY.

POUR PORTES DE BOIS UNIQUEMENT.

PARA PUERTAS DE MADERA SOLAMENTE.



REPLACEMENT INSTALLATION INSTRUCTIONS — Follow sequence A—C.

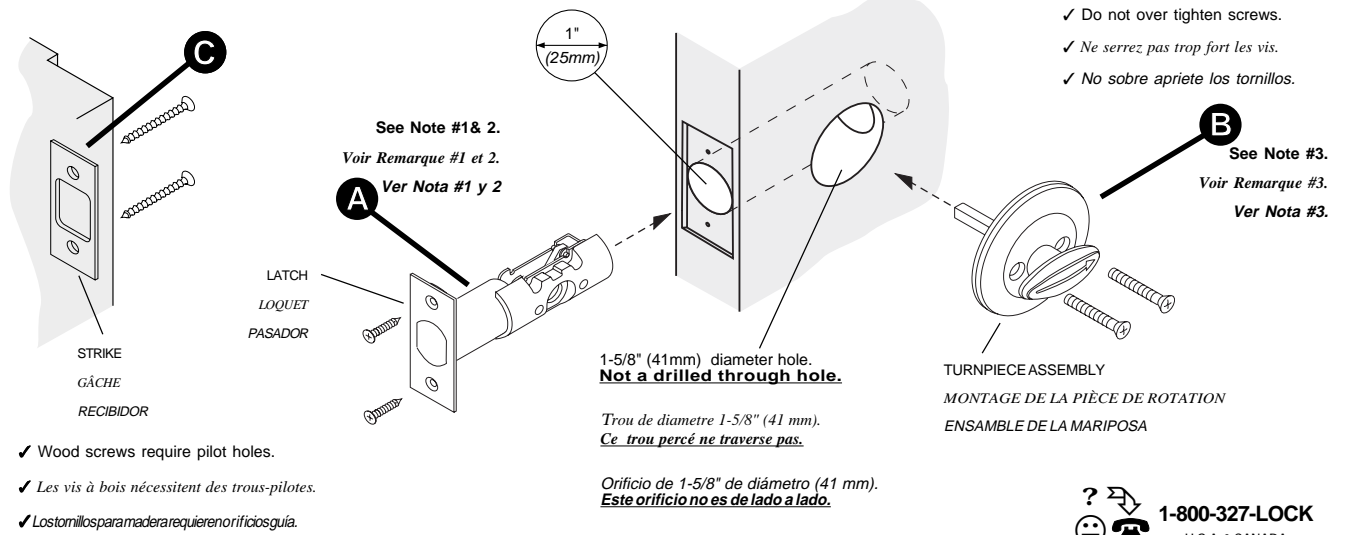
INSTRUCTIONS D'INSTALLATION EN CAS DE REMPLACEMENT — Suivre la séquence A à C.

INSTRUCCIONES DE INSTALACIÓN DE REEMPLAZO — Siga la secuencia A a C.

DRILLING INFORMATION ON REVERSE.

INSTRUCTIONS DE PERÇAGE AU VERSO.

INSTRUCCIONES DE PERFORACIÓN AL REVERSO.

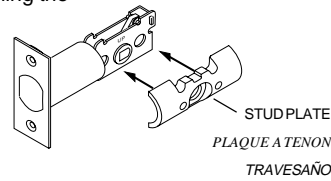


1-800-327-LOCK
U.S.A. & CANADA

Note 1. With word "UP" at top, prepare latch for installation by positioning the stud plate on the side of the latch that takes the turnpiece assembly.

Remarque 1. Le mot "UP" figurant au dessus, préparer le loquet à l'installation en plaçant la plaque à tenon sur le côté du loquet où se trouvera le montage de la pièce de rotation.

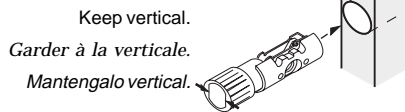
Nota 1. Con la palabra "UP" hacia arriba, prepare el pasador para su instalación poniendo el travesaño en el pasador del lado donde va el ensamble de la mariposa.



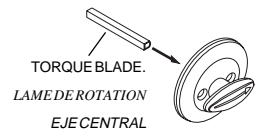
Note 2. For roundface latch, press latch into hole until bolt is flush with door edge. Do not hammer into hole with bolt extended.

Remarque 2. Si le loquet est rond à l'avant, le presser dans le trou jusqu'à ce que le pêne soit au même niveau que le bord de la porte. Ne pas utiliser le marteau pour le faire entrer dans le trou lorsque le pêne n'est pas rétracté.

Nota 2. Para pasador de placa redonda, introduzcalo en el orificio y presionelo hacia adentro hasta que el pestillo este al rás de la orilla de la puerta. No lo martille con el pestillo extendido.



Note 3. Insert torque blade before installing turnpiece assembly. Rotate turnpiece to locked position to install screws.



Remarque 3. Insérer la lame de rotation avant d'installer le montage de la pièce de rotation. Faire tourner la pièce de rotation en position verrouillée pour installer les vis.

Nota 3. Coloque el eje central antes de instalar el ensamble de la mariposa. Gire el seguro a la posición cerrado para instalar los tornillos.

*This product is covered by one or more of the following patents or patents pending:
5335950 5123683 D400777 D347564 D349037 D348212
5317889 D348821 D373063 D378984 5084940 D373523
D344011 D348602 5364139 D352888 D363872 D361489
D361488 5335325 4215557 D348820 4698989 4372594
4427224 4338004 4438962 4472953 4513788 4672829
D345200 4664433 D319000 D302004 D300203 D300202
D300114 D300113 D300115 D302103 D303489 4844522
D321822 4631944 D391826 5513509 5611226 5797286
D424427 5816085 5730296 D413251 5662365 D406042
5810402 D394195 D393584 D414396 D400078 D396798
D415948 5761935 4688141 5557365 6058746 D395220
5511613 5482335 5460417 5490700 D361706 5494682
5570912 5441318 5513510 5761937 5611581 D429142
5535104 5712615 5597227 5611227 5996383 D391828
D391829 D391827 D407292 D391830 5540070

Copyright © 1998 Kwikset Corporation
Copyright © 2001 Kwikset Corporation

Importador:
Black & Decker S.A. de C. V.
Bosques de Cielos Acceso Radial #42
Col. Bosques de Las Lomas
CP 05120 México, D.F.
Tel. 5266-7100

663 SINGLE SIDED
DEADBOLT
06467 /05

FOR NEW INSTALLATION — READ TEMPLATE AND INSTRUCTIONS BELOW CAREFULLY BEFORE BEGINNING.

POUR NOUVELLE INSTALLATION — LIRE ATTENTIVEMENT LE GABARIT ET LES INSTRUCTIONS CI-DESSOUS AVANT DE COMMENCER.

PARA NUEVA INSTALACION — LEA CUIDADOSAMENTE LA PLANTILLA Y LAS SIGUIENTES INSTRUCCIONES ANTES DE COMENZAR.

1 FOLD HERE AND PLACE FOLD ON LOW EDGE OF DOOR BEVEL.

PLIER ICI ET PLACER LE PLI SUR LE BORD INFÉRIEUR DU BISEAU DE LA PORTE.

DOBLE AQUÍ Y COLOQUE EL DOBLEZ SOBRE EL BORDE INFERIOR DEL BISEL DE LA PUERTA.

TEMPLATE GABARIT

2-3/8" (60mm) BACKSET
ÉCARTEMENT 2-3/8" (60 mm)
DISTANCIA AL CENTRO DE 2-3/8" (60 mm)

2-3/4" (70mm) BACKSET
ÉCARTEMENT 2-3/4" (70 mm)
DISTANCIA AL CENTRO DE 2-3/4" (70 mm)

CAUTION: Do not drill 1-5/8" (41mm) hole through entire door. (Read instructions carefully).

Précaution: Ne pas percer le trou de 1-5/8" (41mm) au travers de toute la porte. (Lire les instructions attentivement).

Precaucion: No perforo el orificio de 1-5/8" (41mm) de diámetro de lado a lado de la puerta. (Lea las instrucciones cuidadosamente).

2 MARK LOCATION FOR 1" (25mm) DIAMETER HOLE IN CENTER OF DOOR EDGE.

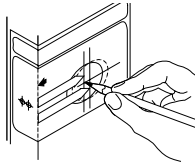
MARQUER L'EMPLACEMENT DU DIAMÈTRE DU TROU 1" (25 mm) AU CENTRE DU BORD DE LA PORTE.

MARQUE LA POSICIÓN PARA EL ORIFICIO DE 1" (25 mm) EN EL CENTRO DEL BORDE DE LA PUERTA.

A. Follow steps 1 through 3 of template above.

Suivre les étapes 1 à 3 du gabarit ci-dessus.

Siga los pasos 1 a 3 de la plantilla arriba.



B. Drill a 1" (25mm) diameter hole where marked in edge of door, drill 4" (102mm) deep.

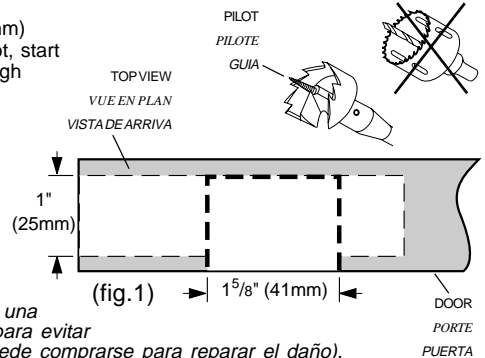
Perçer un trou au diamètre de 1" (25 mm) à l'indication sur le bord de la porte, à 4" (102 mm) de profondeur.

Perfore un orificio de 1" (25mm) de diámetro y 4" (102 mm) de profundidad en el lugar marcado en el borde de la puerta.

C. Drill the 1-5/8" (41mm) diameter hole NO DEEPER than to the edge of the drilled 1" (25mm) diameter hole. DO NOT DRILL THROUGH DOOR (see fig. 1). Use a drill with a removable pilot, start hole briefly with pilot attached then remove to avoid breaking through door. (If a drilling through should occur, the model 664 conversion kit can be purchased to remedy the situation).

Ne pas percer le trou au diamètre de 1-5/8" (41 mm) PLUS PROFOND que jusqu'au bord de la trou perçé au diamètre de 1" (25mm). NE PAS PERCER À TRAVERS LA PORTE (voir fig. 1). Utiliser une perceuse dotée d'un pilote amovible, commencer le trou brièvement avec le pilote et enlever ensuite ce dernier afin d'éviter de traverser la porte au complet. (Si la trou traverse complètement, il est possible d'acheter la troussé de conversion 664 afin de remédier à la situation.)

Perfore el orificio de 1-5/8" (41mm) de diámetro NO MÁS PROFUNDO de la orilla del orificio de 1" (25mm) de diámetro. NO PREFORE DE LADO A LADO DE LA PUERTA (vea la fig.1). Use una broca con guía removible, empiece a perforar despacio con la guía puesta luego remuevala para evitar traspasar la puerta. (En caso de traspasar la puerta el modelo 664 equipo de conversión puede comprarse para reparar el daño).



D. Trace face of latch in door edge and chisel out area 5/32" (4mm) deep, (no chiseling is required if your latch has no face plate). Follow steps A and B of reverse side, then continue with step E of this side.

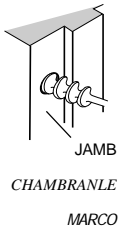
Tracer le tour de la plaque du loquet sur le bord de la porte et découper la surface au ciseau à bois sur une profondeur de 5/32" (4 mm), (ne pas découper au ciseau à bois si votre pêne n'a pas de plaquette). Suivre les étapes A et B de l'autre côté et poursuivre avec l'étape E de ce côté.

Traze el contorno de la placa del pasador en el borde de la puerta y rebaje un área de 5/32" (4 mm) de profundidad (no es necesario rebajar si el pasador no cuenta con una placa de protección). Siga los pasos A y B al reverso, después continúe con el paso E en este lado.

E. Locate strike hole by marking end of bolt with marking crayon or lipstick. Close door and operate bolt back and forth several times to mark the jamb. Locate center of spot and drill a 1" (25mm) hole a minimum of 1" (25mm) deep.

Déterminer où se situera la trou de la gâche en marquant l'extrémité du pêne au crayon à marquer ou au rouge à lèvres. Fermer la porte et faire fonctionner le pêne plusieurs fois afin de marquer le chambranle. Localiser le centre de l'endroit et perçer un trou de 1" (25 mm) d'une profondeur d'au moins 1" (25 mm).

Para marcar el orificio del recibidor use una crayola o un lapiz lavial en el pestillo. Sierra la puerta y opere el pestillo varias veces para marcarlo en el marco de la puerta. Marque el centro de la marca y perfore un orificio de 1" (25mm) de diámetro a una profundidad mínima de 1" (25mm).



F. Center strike over strike hole, trace outline and chisel out area 5/64" (2mm) deep. With strike in place mark screw hole centers. Drill 1/8" (3mm) pilot screw holes a minimum of 1-1/2" (38mm) deep.

Centrer la gâche sur le trou de la gâche, tracer le contour et enlever le matériau au ciseau sur 5/64" (2 mm) de profondeur. La gâche en place, marquer le centre des trous pour les vis. Perçer des trous-pilotes de 1/8" (3 mm) d'au moins 1-1/2" (38 mm) de profondeur.

Centre el recibidor sobre el orificio en el marco de la puerta, trace el contorno del recibidor sobre el marco y cincele un área de 5/64" (2 mm) de profundidad. Con el recibidor puesto sobre el marco de la puerta, marque el centro de los orificios para los tornillos. Perfore orificios guías de 1/8" (3 mm) de diámetro a una profundidad mínima de 1-1/2" (38 mm).

G. Continue by following step C of REPLACEMENT INSTALLATION INSTRUCTIONS on reverse side.

Continuer en suivant les étape C des INSTRUCTIONS D'INSTALLATION DE REMPLACEMENT ou verso.

Prosiga con el paso C de las INSTRUCCIONES PARA LA INSTALACION DE REEMPLAZO al reverso.

Importado por:
Black & Decker, S.A. de C. V.
Bosques de Cedros Acceso Raudales # 42
Col. Bosques de Las Lomas
CP. 05120 Mexico, D.F.
Tel. 326-7100

663

One
Sided
Deadbolt

06467/05