

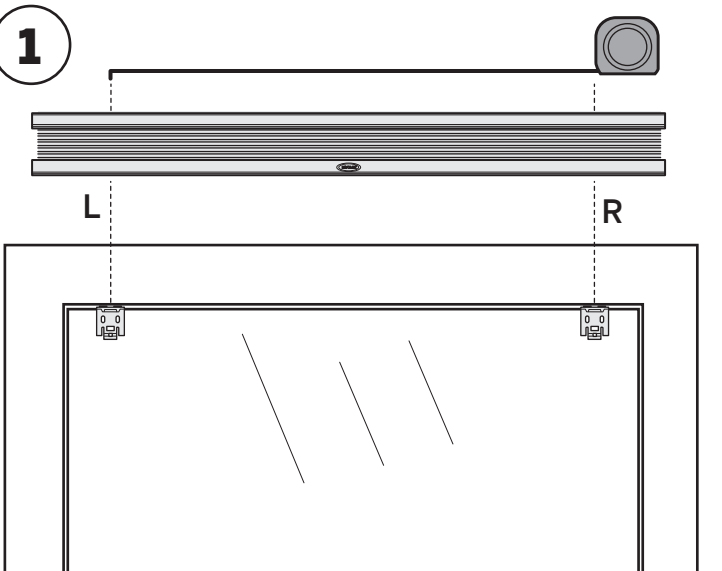
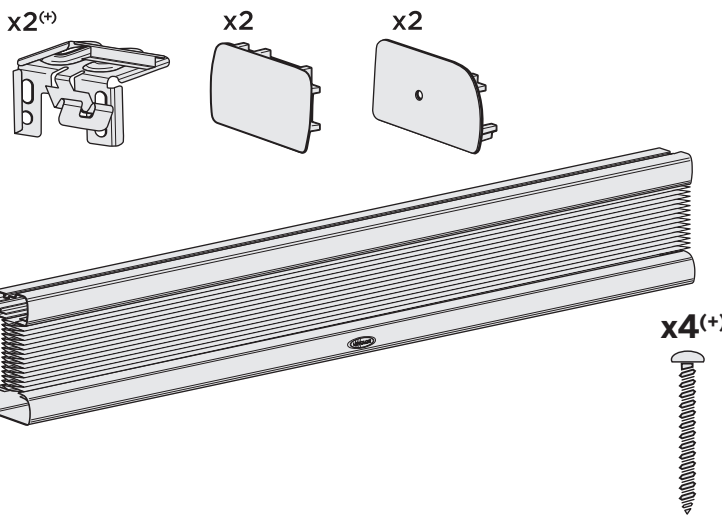
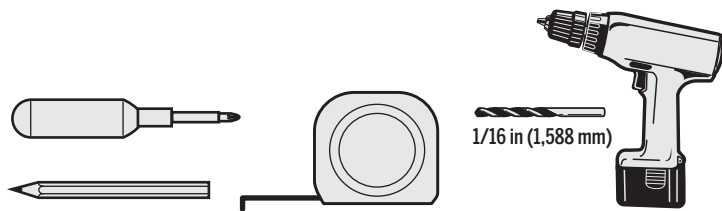
# LEVOLOR

## Cellular Shades Inside Mount Installation Instructions

### Persianas celulares Instrucciones de instalación con montaje interior

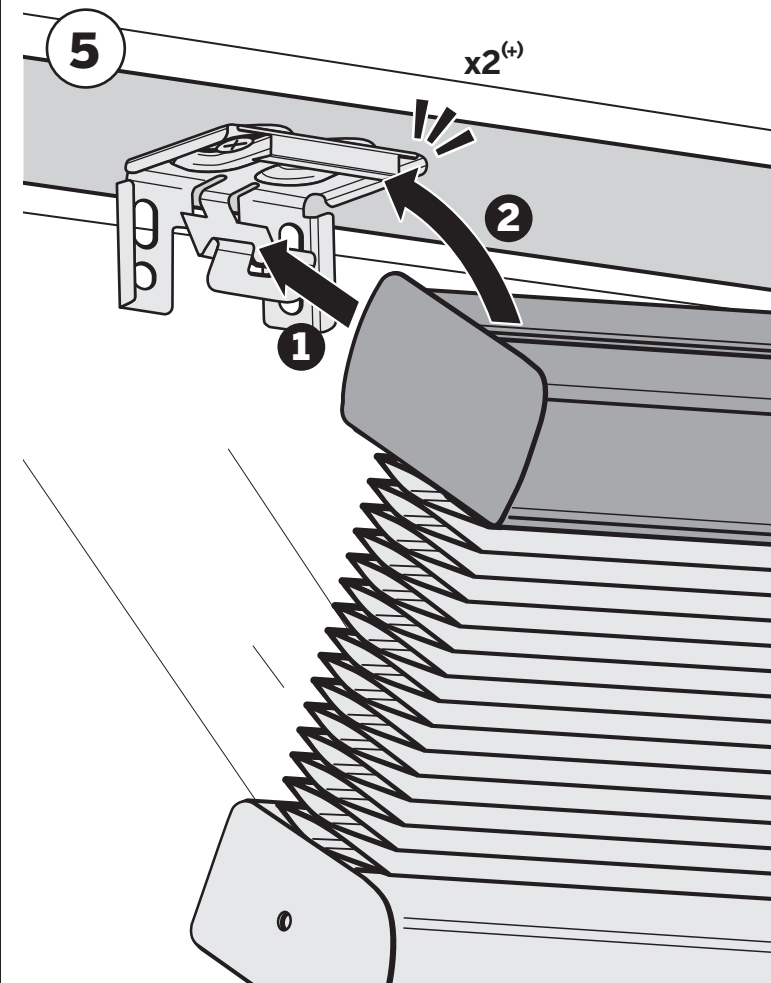
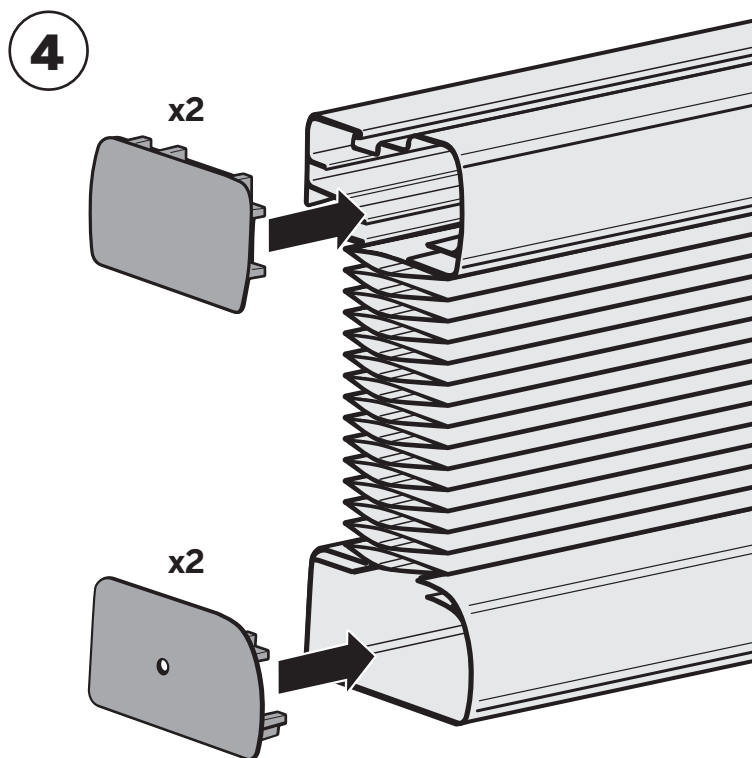
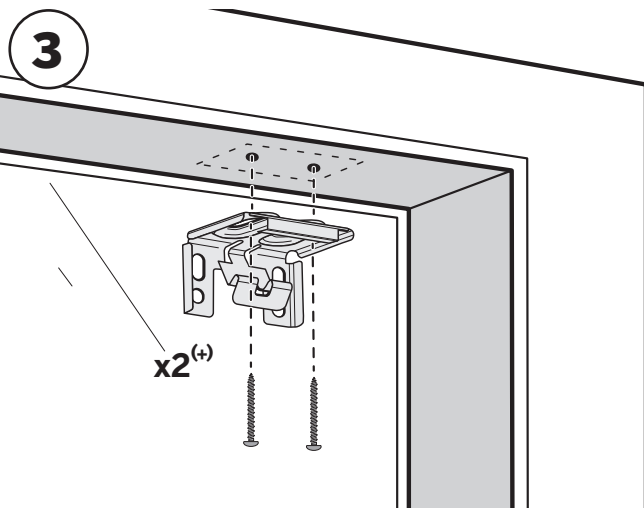
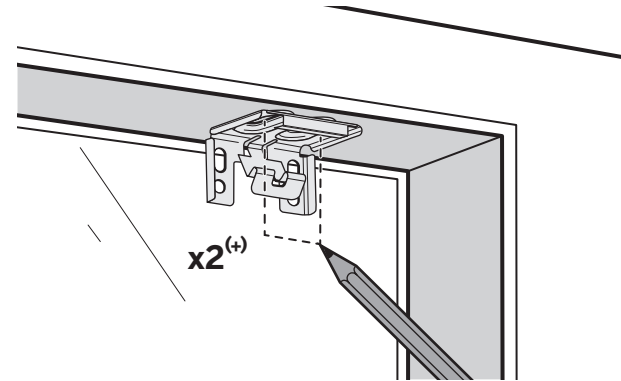
### Stores Cellulaires Instructions d'installation à l'intérieur du châssis

READ ALL INSTRUCTIONS BEFORE INSTALLATION.  
LEA TODAS LAS INSTRUCCIONES ANTES DE LA INSTALACIÓN.  
LISEZ TOUTES LES INSTRUCTIONS AVANT DE COMMENCER L'INSTALLATION.

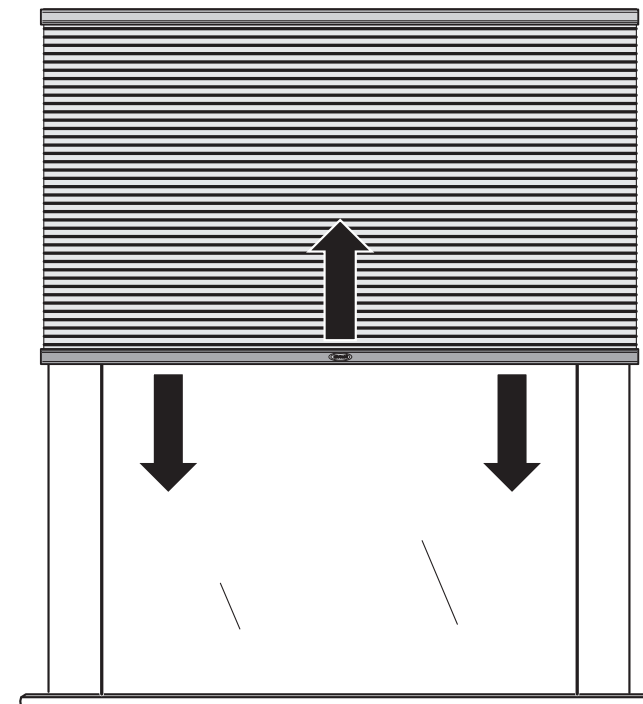


**2** MARK BRACKET PLACEMENT. DRILL PILOT HOLES.  
MARQUE LA UBICACIÓN DE LA ABRAZADERA. TALADRE ORIFICIOS GUÍA.  
MARQUEZ L'EMPLACEMENT DES SUPPORTS. PERCEZ DES AVANT-TRous.

FOR SHADES 48 IN AND WIDER, PLACE BRACKET 10 IN FROM EACH END AND ONE BRACKET IN CENTER OF SHADE.  
PARA PERSIANAS DE 122 CM Y MÁS ANCHAS, COLOQUE EL SOPORTE A 26 CM DE CADA EXTREMO Y UN SOPORTE EN CENTRO DE LA PERSIANA.  
POUR LES STORES DE 122 CM ET PLUS DE LARGEUR, PLACEZ UN SUPPORT À 26 CM DE CHAQUE EXTRÉMITÉ, ET UN SUPPORT AU CENTRE DU STORE.



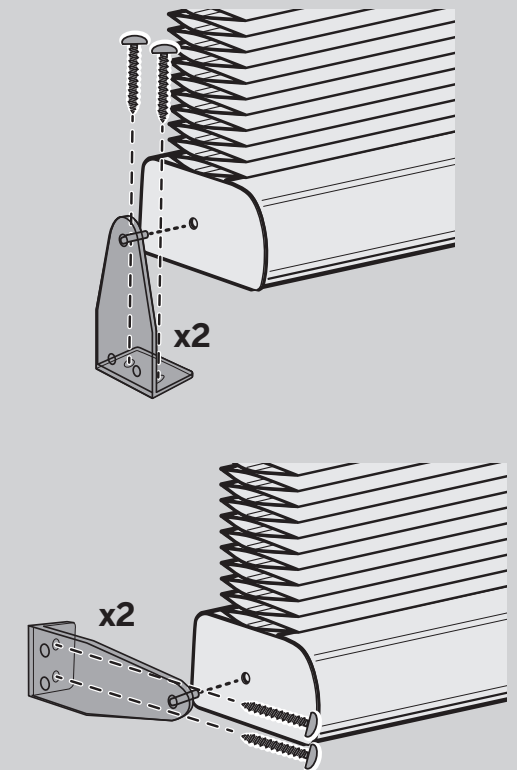
**6** PRESS BUTTON TO RAISE SHADE. USE BOTH HANDS TO LOWER SHADE.  
PRESIONE EL BOTÓN PARA SUBIR LA PERSIANA. USE AMBAS MANOS PARA BAJAR LA PERSIANA.  
APPUYEZ SUR LE BOUTON POUR LEVER LE STORE. UTILISEZ DEUX MAINS POUR ABAISSER LE STORE.



## OPTIONAL INSTRUCTIONS INSTRUCCIONES OPCIONALES INSTRUCTIONS FACULTATIVES

SOLD SEPARATELY  
SE VENDEN POR SEPARADO  
MATÉRIEL VENDU SÉPARÉMENT

HOLD DOWN BRACKETS  
SUJETE LAS ABRAZADERAS  
SUPPORTS POUR MAINTENIR



PACKAGE MAY CONTAIN EXTRA PARTS.  
FOLLOW INSTRUCTIONS. DO NOT USE EXTRA PARTS.

**Statement of Warranty**  
We proudly extend a limited lifetime warranty on the enclosed LEVOLOR product.  
Please visit [LEVOLOR.com/warranty](http://LEVOLOR.com/warranty) or contact customer service for details.

ES POSIBLE QUE EL PAQUETE CONTenga PIEZAS ADICIONALES.  
SIGA LAS INSTRUCCIONES. NO UTILICE LAS PIEZAS ADICIONALES.

### Declaración de garantía

Les ofrecemos con orgullo una garantía limitada de por vida para el producto LEVOLOR adjunto. Visite [LEVOLOR.com/warranty](http://LEVOLOR.com/warranty) o póngase en contacto con el Departamento de Servicio al Cliente para obtener detalles.

L'EMBALLAGE PEUT CONTENIR DES PIÈCES SUPPLÉMENTAIRES.  
SUIVEZ LES INSTRUCTIONS. N'UTILISEZ PAS LES PIÈCES SUPPLÉMENTAIRES.

### Énoncé de garantie

C'est avec fierté que nous offrons une garantie à vie limitée pour ce produit LEVOLOR. Visitez le site [LEVOLOR.com/warranty](http://LEVOLOR.com/warranty) ou communiquez avec le service à la clientèle pour plus de détails.

CONSUMER HELPLINE  
LÍNEA DE AYUDA AL CLIENTE  
SERVICE D'ASSISTANCE AUX CONSOMMATEURS

(8:00 am – 6:00 pm EST)  
USA: 800-538-6567 | CANADA: 800-850-4555

For more info visit [LEVOLOR.com](http://LEVOLOR.com)  
Visite [LEVOLOR.com](http://LEVOLOR.com) para obtener más información  
Pour plus d'informations, visitez le site [LEVOLOR.com](http://LEVOLOR.com)