

**On a privacy function:**  
Keep handy for emergency unlocking.

**Sur la fonction privée:**  
Ayez commode en cas de déverrouillage d'urgence.

**Para la función privada:**  
Mantenga cerca, para abrir en casos de emergencia.

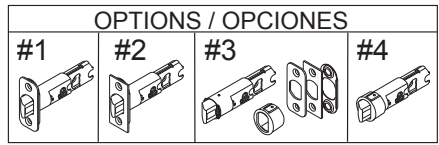
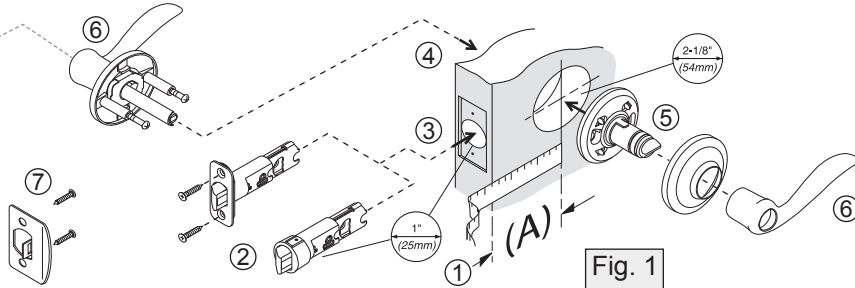
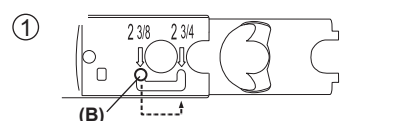


Fig. 2

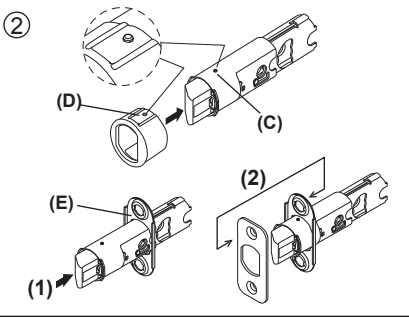
1-800-327-LOCK  
U.S.A. & CANADA.

www.kwikset.com

Installation the same regardless of model shown.



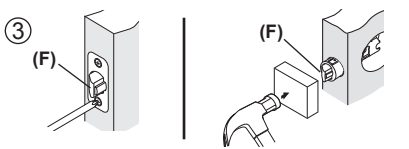
1 Measure your door for a backset (A) of 2-3/8" (60mm) or 2-3/4" (70mm). See Fig. 1 above. If backset measured 2-3/4" (70mm), adjust latch as follows: Grasp the spring pin (B) and move it from the 2-3/8" slot to the 2-3/4" slot.



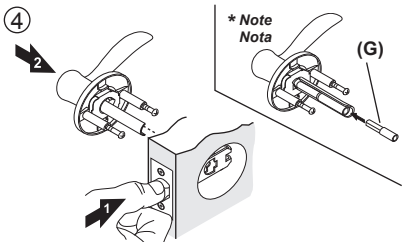
2 Referring to Fig. 2, if you received latch (option#3) proceed as follows.

**For a drive in latch:** Align collar opening with shape of bolt and slide it on until the catch pins (C) of latch, snap into the pin holes (D) of collar. Note, should collar require removal, squeeze collar hard at sides and remove.

**For a latch with face plate:** (1) Insert latch into backplate (E), (2) position desired face plate over latch bolt and snap it onto the backplate.

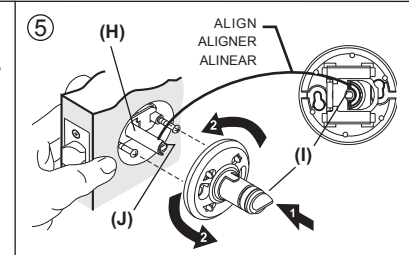


3 Install latch with the slant of bolt (F) facing in the direction that the door closes. For a drive in latch, use wood block to install latch.

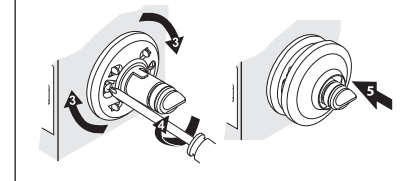


4 (1) Depress bolt, and (2) install stemmed lever. Note: Do not remove screws (unless to replace with longer thick door screws).

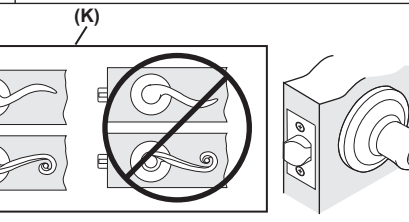
**\*Note, thick doors from 1-7/8" (48mm) to 2-1/4" (57mm),** require longer screws and for some functions a spindle extension (G). Call 1-800-327-5625 if you require these thick door parts. Thread longer screws into stems two full turns to engage and follow instructions above.



5 With lever assembly in unlocked position and flush against door, (1) align the lever assembly with half round spindle (H) and screws. If installing a privacy or keyed function, rotate turnbuckle piece (I) to properly align with round "locking" spindle (J). (2) Gently push assembly until the head of screws touch the base, rotate base counterclockwise to align screws through the base; until base is flush with door. (3) Release base (it should rotate clockwise) to align screws with base pockets. (4) Tighten screws. (Note, periodic retightening may be required). (5) Snap cover onto base.



6 Slide lever onto interior assembly, check diagram (K) to make sure it is properly positioned, if so, secure lever by tightening the set screw with wrench (L). (Note, turn set screw clockwise to tighten, counterclockwise to loosen.) If lever is not properly positioned, switch with exterior lever. To remove exterior lever, loosen set screw with wrench (L), remove wrench and slide lever off of assembly. To remove exterior lever on a keyed function, unlock the interior, insert the longer side of wrench - deep into set screw hole to loosen set screw. Remove wrench and slide lever off. Once proper levers are on assemblies, secure them by tightening the set screw with wrench.



7 Install strike plate (M). Minor loose door fit may be reduced by adjusting tang (N).

Note: a keyed lock will **not** lock properly if the smaller bolt (O) of latch enters the strike hole. Re-position strike plate if required.

L'installation est la même pour tous les modèles représentés.  
Instructions de perçage au verso.

1 Mesurer la porte pour un écartement (A) de 2-3/8" (60 mm) ou 2-3/4" (70 mm). Voir Fig. 1 ci-dessus. Si l'écartement de la porte mesuré est de 2-3/4" (70 mm), régler le verrou comme suit : Se saisir de la goupille-ressort (B) et la déplacer de l'encoche de 2-3/8" à l'encoche de 2-3/4".

2 En référence au Fig. 2, si vous avez reçu verrou (option # 3), opérez comme suit.

**Pour un verrou à enfoncement :** Aligner l'ouverture de l'embase avec la forme du pêne et glissez-le dessus jusqu'aux attraper-goupilles (C) soyez dans les petits trous (D) du collier. Note, si le collier exige le déplacement, serrez le collier dur sur des côtés et l'enlevez.

**Pour un verrou avec têtère :** (1) Insérez le verrou dans le plat arrière (E), (2) positionner la têtère de siré par-dessus le pêne de verrou et pressurisez-le pour se relier au la plaque arrière.

3 Installer le verrou avec l'angle du pêne (F) face à la direction vers laquelle la porte se ferme. Pour un verrou à enfoncement, utiliser un bloc de bois pour installer le verrou.

4 (1) Appuyer sur le pêne et (2) installer le levier avec tiges. Nota : Ne pas retirer les vis (sauf pour les remplacer par des vis pour porte plus épaisses).

**\*Note, les portes épaisses de 1-7/8" (48mm) to 2-1/4" (57mm),** exigent de plus longues vis et pour quelques fonctions une prolongation d'axe (G). Téléphone 1-800-327-5625 si vous avez besoin de ces pièces. Filetez les vis plus longues dans des tiges, deux pleins tours à engager et suivez les instructions ci-dessus.

5 Avec l'ensemble de levier en position déverrouillée et de niveau contre la porte, (1) aligner l'ensemble à levier avec l'axe demi-rond (H) et les vis. Si vous installez une fonction d'entrée ou d'intimité, tournez le morceau de tourner-bouture (I) pour aligner correctement avec l'axe rond (J). (2) poussez doucement l'assemblée jusqu'à ce que la tête des vis touche la base, tournez la base vers la gauche pour aligner des vis à travers la base; jusqu'à ce que la base soit plate contre la porte. (3) Libérez la base (il devrait tourner à droite) pour aligner des vis avec les poches de la base, (4) serrer les vis. Note, le resserrage occasionnel peut être exigé. (5) Serrez la couverture sur la base de l'assemblée.

6 Glissez le levier sur l'assemblée intérieure, vérifiez le diagramme (K). S'il est correctement placé, fixez le levier en serrant la vis de réglage avec l'outil (L). (Note, tournez la vis de réglage vers la droite de serrer, vers la gauche à se desserrer.) Si le levier n'est pas correctement placé, échange avec le levier extérieur. Pour enlever le levier extérieur, détachez la vis de réglage avec l'outil (L), enlevez l'outil et enlevez le levier de l'assemblée. Pour enlever le levier extérieur d'une fonction d'entrée, ouvrez l'intérieur, insérez le côté plus long de l'outil - profondément dans le trou de vis de réglage pour détacher la vis de réglage. Enlevez l'outil et enlevez le levier. Une fois que les leviers appropriés sont des assemblées, fixez-les par le serrage de la vis de réglage avec l'outil.

7 Installer la gâche (M). Un ajustement mineur de la porte peut être effectué en réglant la languette (N).

N.B. Une serrure à clé **ne se verrouillera pas** convenablement si le petit bolt (O) du verrou entre dans le trou de la gâche. Replacer la gâche au besoin.

La instalación es la misma sin importar el modelo que se ilustre.  
Instrucciones de perforación al reverso.

1 Mida su puerta para determinar si la distancia al centro (A) es de 2-3/8" (60 mm) o de 2-3/4" (70 mm). Si la distancia al centro de la puerta que se midió es de 2-3/4" (70 mm), ajuste el pasador de la siguiente manera. Agarre la clavija del resorte (B) y muévala desde la ranura de 60mm (2-3/8") hasta la ranura de 70mm (2-3/4").

2 Referir Fig. 2, si usted recibió el opción #3 del pasador, siga de la forma siguiente.

**Para un pasador de instalando a presión (sin tornillos):** Alinee la apertura del collar con la forma del pestillo y lugar sobre el pasador, de modo que los pernos (C) se sienta dentro de los agujeros pequeños del collar (D). Nota, si el collar requiere retiro, apriete el collar firmemente en los lados y quitelo.

**Para un pasador con chapa exterior:** (1) Inserte el pasador en la chapa posterior (E), (2) ubique la chapa exterior deseada sobre el pestillo del pasador y únalo a la chapa posterior.

3 Instale el pasador con la parte inclinada del pestillo (F) mirando en la dirección en que se cierra la puerta. Para un pasador de instalando a presión, use el bloque de madera para instalar el pasador.

4 (1) Oprima el pestillo e (2) Instale la manija con los vástagos. Nota: No saque los tornillos (a menos que sea para reemplazarlos por tornillos más largos para puertas gruesas).

**\*Nota, puertas gruesas de 1-7/8" (48mm) a 2-1/4" (57 mm),** requiera tornillos más largos y para algunas funciones una extensión del huso (G). Si usted requiere las piezas para una puerta gruesa, llame el número 1-800-327-5625. Instale los tornillos más largos en vástagos donde dos vueltas completas a enganchar y siga las instrucciones arriba.

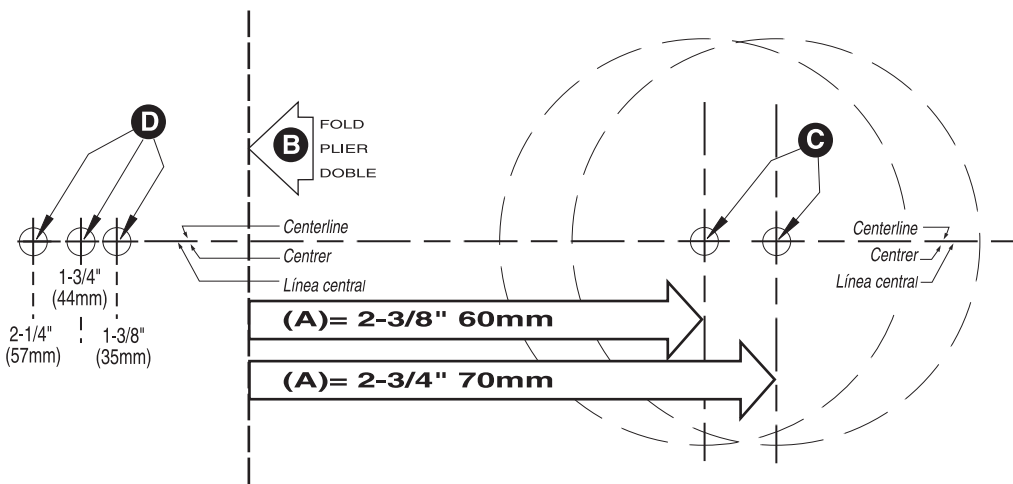
5 Con la unidad de la manija en la posición abierta y sin sobresalir de la puerta, (1) alinee la unidad de la manija con el eje semi-redondo (H) y los tornillos. Si instala una función de la aislamiento o de la entrada, gire el botón (I) y alinear correctamente con eje central (J). (2) Empuje suavemente la unidad hasta la cabeza de los tornillos tocan la base, gire la base a la izquierda para alinear los tornillos a través de la base; hasta que la base es completamente contra la puerta. (3) Soltar la base (debe rotar a la derecha) para alinear los tornillos con las cavidades de la base. (4) Apriete los tornillos. Nota, el volver a apretar en ocasiones puede ser requerido. (5) Presione la cubierta sobre la base.

6 Deslice la manija sobre la unidad interior, compruebe el diagrama (K) cerciorarse la manija es colocada correctamente, si es así, asegure la manija apretando el tornillo de presión con la herramienta (L). (Nota, dé vuelta al tornillo de presión a la derecha para apretar, a la izquierda para aflojar.) Si la manija no se coloca correctamente, intercambie con la palanca exterior. Para quitar la manija exterior, afloje el tornillo de presión con la herramienta (L), quite la herramienta y quite la manija. Para quitar la manija exterior de una función de la entrada, asegure que no este cerrado con llave, inserte el lado más largo de la herramienta, - profundamente en el agujero del tornillo de presión para aflojar el tornillo de presión. Quite la herramienta y quite la manija. Una vez que las manijas se coloquen correctamente, asegúrense apretando el tornillo de presión con la herramienta.

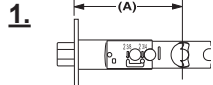
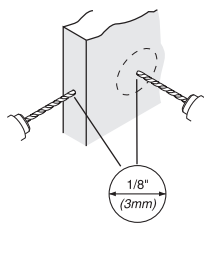
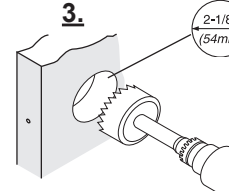
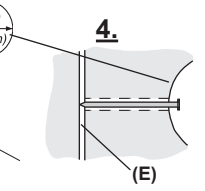
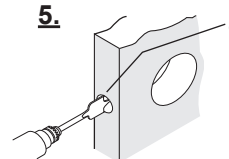
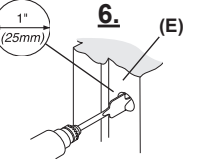
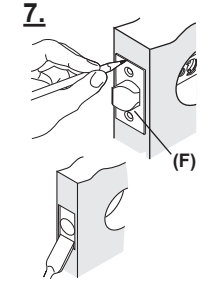
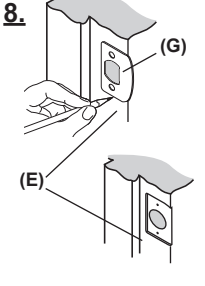
7 Instale la placa del recibidor (M). Si la puerta queda ligeramente floja, este pequeño problema de adaptación se puede reducir ajustando la lengüeta (N).

Nota: una cerradura con llave **no** se cerrará correctamente si el pestillo más pequeño (O) del pasador entra en el orificio del recibidor. Reposicione la placa del recibidor si así se requiere.

Lever USP KI  
Reversible BP  
28727 / 02



This product is covered by one or more of the following patents or patent applications:  
 5,122,983; 5,371,880; 5,925,925; 5,950,544; 6,131,642; 6,292,928; 6,492,335  
 6,400,771; 6,498,082; 6,513,609; 6,515,051; 6,520,351; 6,540,070; 6,570,703; 6,582,365  
 6,781,037; 6,810,402; 6,816,629; 6,857,985; 6,869,746; 6,129,823; 6,151,934; 6,298,465  
 6,401,926; 6,412,310; 6,443,604; 6,532,929; 6,536,817; 6,567,877; 6,598,440; 6,629,606  
 6,665,656; 6,705,240; 6,745,602; 6,826,651; 6,860,131; 6,866,950; 6,882,009; 6,871,520  
 6,890,971; 6,946,748; 6,951,123; 6,956,669; 6,971,513; 6,978,183; 7,007,929; 7,100,408  
 7,104,081; 7,143,677; 7,171,701; 7,152,981; 7,166,923; 7,169,201; 7,213,429; 7,234,331  
 7,308,811; 7,336,803; 7,344,011; 7,347,564; 7,348,602; 7,348,821; 7,359,888; 7,361,488  
 7,361,489; 7,369,708; 7,369,727; 7,373,963; 7,373,963; 7,400,777; 7,407,792; 7,413,423  
 7,454,429; 7,454,430; 7,454,431; 7,454,432; 7,454,433; 7,454,434; 7,454,435; 7,454,436  
 7,454,437; 7,454,438; 7,454,439; 7,454,440; 7,454,441; 7,454,442; 7,454,443; 7,454,444  
 7,454,445; 7,454,446; 7,454,447; 7,454,448; 7,454,449; 7,454,450; 7,454,451; 7,454,452  
 7,454,453; 7,454,454; 7,454,455; 7,454,456; 7,454,457; 7,454,458; 7,454,459; 7,454,460  
 7,454,461; 7,454,462; 7,454,463; 7,454,464; 7,454,465; 7,454,466; 7,454,467; 7,454,468  
 7,454,469; 7,454,470; 7,454,471; 7,454,472; 7,454,473; 7,454,474; 7,454,475; 7,454,476  
 7,454,477; 7,454,478; 7,454,479; 7,454,480; 7,454,481; 7,454,482; 7,454,483; 7,454,484  
 7,454,485; 7,454,486; 7,454,487; 7,454,488; 7,454,489; 7,454,490; 7,454,491; 7,454,492  
 7,454,493; 7,454,494; 7,454,495; 7,454,496; 7,454,497; 7,454,498; 7,454,499; 7,454,500

NEW DOOR DRILLING			PERÇAGE D'UNE PORTE NEUVE	PERFORACIÓN PARA PUERTAS NUEVAS.
<p>1. Since your latch has an adjustable backset, determine the backset (A) you desire, 2-3/8" (60mm) or 2-3/4" (70mm). B. Place fold of template on door edge with centerline 38" (965mm) above the floor. C. Mark center of door face hole using appropriate backset (A) location. D. Mark appropriate center of door edge.</p> <p>2. Where marked, drill 1/8" (3mm) diameter pilot holes. Drill through door on door face and 2" (51mm) deep in door edge.</p>	<p>1.</p> 	<p>2.</p> 	<p>1. Puisque l'écartement de votre verrou est réglable, déterminer l'écartement (A) désiré, de 2-3/8" (60 mm) à 2-3/4" (70 mm). B. Placer le pliage du gabarit sur le champ de porte et le centrer à environ 38" (965 mm) au-dessus du sol. C. Marquer le centre du trou de la façade de la porte selon l'écartement (A) désiré. D. Marquer le centre approprié du champ de la porte.</p> <p>2. Percer des trous-pilotes de 1/8" (3 mm) de diamètre aux endroits marqués. Percer la façade de la porte de part en part et percer un trou de 2" (51 mm) de profondeur dans le champ de porte.</p>	<p>1. Debido a que su pasador tiene una distancia graduable al centro, determine la distancia al centro que desee (A), 2-3/8" (60 mm) o 2-3/4" (70 mm). B. Coloque el doblez de la plantilla en el borde de la puerta con la línea central de 38" (965 mm) por encima del piso. C. Marque el centro del orificio del frente de la puerta usando la ubicación deseada para la distancia al centro (A). D. Marque el centro correspondiente del borde de la puerta.</p> <p>2. En donde se ha marcado, perforo los orificios guía de 1/8" (3 mm) de diámetro. Perfore a través de la puerta sobre la cara de la puerta y a 2" (51 mm) de profundidad en el borde de la puerta.</p>
<p>3. Drill the 2-1/8" (54mm) diameter hole about halfway through door, then finish drilling from the other side to prevent splintering.</p> <p>4. To mark strike plate hole location, close door and press a 2" (51mm) common nail, from inside 2-1/8" (54mm) hole, through pilot hole until nail makes indentation in door jamb (E).</p>	<p>3.</p>  <p>4.</p> 		<p>3. Percer le trou de 2-1/8" (54mm) jusqu'au milieu de la porte environ, puis finir de percer à partir de l'autre côté afin d'éviter l'éclatement du bois.</p> <p>4. Pour marquer la position du trou de la gâche, fermer la porte et appuyer sur un clou ordinaire de 2" (51 mm), à l'intérieur du trou de 2-1/8" (54 mm), à travers le trou-pilote jusqu'à ce que le clou fasse une marque sur le chambranle de la porte (E).</p>	<p>3. Perfore un orificio de 2-1/8" (54mm) aproximadamente hasta la mitad de la puerta, después termine de perforar desde el otro lado para evitar que se astille.</p> <p>4. Para marcar la ubicación del orificio de la placa del recibidor, cierre la puerta y presione un clavo común de 2" (51 mm), desde el orificio interior de 2-1/8" (54 mm), a través del orificio guía, hasta que el clavo haga una hendidura en el marco de la puerta (E).</p>
<p>5. Drill 1" (25mm) diameter hole in door edge. Drill hole through, into the 2-1/8" (54mm) diameter hole.</p> <p>6. Drill 1" (25mm) diameter hole in door jamb (E). Drill hole 5/8" (16mm) deep.</p>	<p>5.</p>  <p>6.</p> 		<p>5. Percer un trou de 1" (25 mm) de diamètre dans le champ de la porte. Percer de part en part, dans le trou de 2-1/8" (54mm) de diamètre.</p> <p>6. Percer un trou de 1" (25 mm) de diamètre dans le chambranle (E) de la porte. Percer le trou à 5/8" (16 mm) de profondeur.</p>	<p>5. Perfore un orificio de 1" (25 mm) de diámetro en el borde de la puerta. Perfore el orificio a través del orificio de 2-1/8" (54mm) diámetro.</p> <p>6. Perfore un orificio de 1" (25 mm) de diámetro en el marco (E) de la puerta. Perfore orificio 5/8" (16 mm) de profundidad.</p>
<p>7. For latch with face plate (F), insert latch in door edge and trace outline of plate. Chisel out area 5/32" (4mm) deep. No chiseling required for latches without face plate. Drill 3/32" (2mm) diameter pilot holes same length as screws.</p> <p>8. Trace strike (G) on jamb (E) and chisel out area 1/16" (1,6mm) deep. Drill 3/32" (2mm) diameter pilot holes same length as screws.</p>	<p>7.</p> 	<p>8.</p> 	<p>7. Pour verrou avec plaque de recouvrement (F), insérer le verrou dans le champ de porte et tracer le contour de la plaque. Ciseler un espace de 5/32" (4 mm) de profondeur. Aucun ciselage n'est requis pour les verrous sans plaque de recouvrement. Percer des trous-pilotes de 3/32" (2 mm) de diamètre de la même profondeur que la longueur des vis.</p> <p>8. Tracer le contour de la gâche (G) sur le chambranle (E) et ciseler un espace de 1/16" (1,6 mm) de profondeur. Percer des trous-pilotes de 3/32" (2 mm) de diamètre de la même profondeur que la longueur des vis.</p>	<p>7. Para un pasador con una placa frontal (F), introduzca el pasador en el borde de la puerta y trace el contorno de la placa. Cincele una zona 5/32" (4 mm) de profundidad. No se requiere cincelado para pasadores sin placa frontal. Perfore orificios guía de 3/32" (2 mm) de diámetro, del mismo largo que los tornillos.</p> <p>8. Trace el recibidor (G) en el marco (E) y cincele una zona de 1/16" (1,6 mm) de profundidad. Perfore orificios guía de 3/32" (2 mm) de diámetro, del mismo largo que los tornillos.</p>

**WARNING:** This Manufacturer advises that no lock can provide complete security by itself. This lock may be defeated by forcible or technical means, or evaded by entry elsewhere on the property. No lock can substitute for caution, awareness of your environment, and common sense. Builder's hardware is available in multiple performance grades to suit the application. In order to enhance security and reduce risk, you should consult a qualified locksmith or other security professional.

**AVERTISSEMENT:** Le fabricant tient à vous aviser qu'aucun verrou ne peut à lui seul offrir une sécurité complète. Ce verrou peut être mis hors d'état par la force ou des moyens techniques ou être évité par l'utilisation d'une autre entrée sur la propriété. Aucun verrou ne peut remplacer la surveillance de votre environnement et le bon sens. La quincaillerie pour le constructeur est offerte selon différents grades de performance pour différentes applications. Afin d'augmenter la sécurité et de réduire le risque, vous devriez consulter un serrurier qualifié ou un autre professionnel de la sécurité.

**ADVERTENCIA:** Este Fabricante hace saber que no hay cerrojos que puedan proporcionar completa seguridad por sí mismos. Puede hacerse que falle este cerrojo forzándolo o utilizando medios técnicos, o puede evadirse entrando por otra parte de la propiedad. No hay cerrojos que puedan hacer de sustitutos para la precaución, el estar al tanto del entorno, y el sentido común. Pueden obtenerse piezas de ferretería de constructor con diversos grados de rendimiento para ajustarse a la aplicación. Para realizar la seguridad y reducir los riesgos, debe consultar con un cerrajero capacitado u otro profesional de seguridad.

For assistance or warranty information,  
**USA and CANADA:** Call 1-800-327-5625  
 or visit [www.kwikset.com](http://www.kwikset.com)

Pour de l'aide ou des informations sur la garantie,  
**USA et CANADA:** veuillez appeler le 1-800-327-5625  
 ou visiter [www.kwikset.com](http://www.kwikset.com)

Si desea ayuda o información sobre la garantía,  
**USA y CANADA:** llame al 1-800-327-5625  
 o visite [www.kwikset.com](http://www.kwikset.com)